

RU

J. Eberspächer  
GmbH & Co. KG  
Eberspächerstr. 24  
D - 73730 Esslingen

Телефон (коммутатор)  
(07 11) 939 - 00  
Телефакс  
(07 11) 939 - 0500

[www.eberspaecher.com](http://www.eberspaecher.com)

Руководство по диагностике неисправностей и  
ремонту предназначено для следующих авто-  
номных водонагревательных приборов:

**Бензиновый отопительный прибор**

|  | № по каталогу:   |
|--|------------------|
| <i>HYDRONIC</i> B 4 W SC – 12 В                      | 20 1824 05 00 00 |
| <i>HYDRONIC</i> B 4 W SC – 12 В<br>Комплексный пакет | 20 1821 05 00 00 |
| <i>HYDRONIC</i> B 5 W SC – 12 В                      | 20 1820 05 00 00 |
| <i>HYDRONIC</i> B 5 W SC – 12 В<br>Комплексный пакет | 20 1823 05 00 00 |

**Дизельный отопительный прибор**

|  | № по каталогу:   |
|--|------------------|
| <i>HYDRONIC</i> D 4 W SC – 12 В                      | 25 2257 05 00 00 |
| <i>HYDRONIC</i> D 4 W SC – 12 В<br>Комплексный пакет | 25 2221 05 00 00 |
| <i>HYDRONIC</i> D 5 W SC – 12 В                      | 25 2219 05 00 00 |
| <i>HYDRONIC</i> D 5 W SC – 12 В<br>Комплексный пакет | 25 2229 05 00 00 |



# 1 Введение

## Оглавление

В оглавлении находится точная информация о содержании руководства по диагностике неисправностей и ремонту.

Если необходимо найти понятие, термин или толкование аббревиатуры, используйте соответствующий указатель в конце руководства со стр. 51.

| Глава | Название главы                  | Содержание главы   | Страница |
|-------|---------------------------------|--|----------|
| 1     | Введение                        | <ul style="list-style-type: none"><li>• Особые способы записи, иллюстрации и пиктограммы ..... 4</li><li>• Претензия на возмещение ущерба / гарантийные обязательства ..... 4</li><li>• Предотвращение несчастных случаев ..... 4</li><li>• Важная информация<ul style="list-style-type: none"><li>– Сфера применения <i>HYDRONIC</i> ..... 5</li><li>– Назначение <i>HYDRONIC</i> ..... 5</li><li>– Первый запуск <i>HYDRONIC</i> или функциональная проверка после ремонта ..... 5</li></ul></li><li>• Документация к <i>HYDRONIC</i><ul style="list-style-type: none"><li>– Содержание и назначение данного руководства по диагностике неисправностей и ремонту ..... 5</li><li>– Другая документация к <i>HYDRONIC</i> ..... 5</li></ul></li><li>• Установленные законом требования ..... 6<ul style="list-style-type: none"><li>– Предписания по установке и ремонту ..... 6</li><li>– Предписания по эксплуатации ..... 6</li></ul></li><li>• Инструкции по технике безопасности при монтаже и ремонте <i>HYDRONIC</i> ..... 7</li><li>• Инструкции по технике безопасности при эксплуатации ..... 7<ul style="list-style-type: none"><li>– Аварийное отключение (АВАР-ВЫКЛ) ..... 7</li></ul></li></ul> |          |
| 2     | Функционирование и эксплуатация | <ul style="list-style-type: none"><li>• Изображение <i>HYDRONIC B 4 W SC</i> и <i>B 5 W SC</i> в разрезе ..... 8</li><li>• Функциональная схема – <i>HYDRONIC B 4 W SC</i> и <i>B 5 W SC</i> ..... 9</li><li>• Диаграмма регулирования – <i>HYDRONIC B 4 W SC</i> и <i>B 5 W SC</i> ..... 9</li><li>• Изображение <i>HYDRONIC D 4 W SC</i> и <i>D 5 W SC</i> в разрезе ..... 10</li><li>• Функциональная схема – <i>HYDRONIC D 4 W SC</i> и <i>D 5 W SC</i> ..... 11</li><li>• Диаграмма регулирования – <i>HYDRONIC D 4 W SC</i> и <i>D 5 W SC</i> ..... 11</li><li>• Функциональное описание ..... 12</li><li>• Управляющие и предохранительные устройства ..... 12</li></ul>  |          |
| 3     | Технические характеристики      | <ul style="list-style-type: none"><li>• <i>HYDRONIC B 4 W SC</i> и <i>B 5 W SC</i> ..... 13</li><li>• <i>HYDRONIC D 4 W SC</i> и <i>D 5 W SC</i> ..... 14</li><li>• Водяной насос ..... 15</li></ul>   |          |
| 4     | Диагностика неисправностей      | <ul style="list-style-type: none"><li>• В случае неисправности сначала проверить следующее: ..... 16</li><li>• Блокировка блока управления ..... 16</li><li>• снятие блокировки блока управления ..... 16</li><li>• Диагностическое устройство ..... 16</li><li>• Диагностическое устройство<ul style="list-style-type: none"><li>– Диагностический прибор ..... 17</li><li>– Модульное реле – установлено на автомобиле ..... 17</li><li>– Программа технического обслуживания KD 2000 ..... 17</li><li>– Радиоуправление TP5 ..... 17</li></ul></li><li>• Диагностика неисправностей при помощи диагностического прибора ..... 18, 19</li><li>• Диагностика неисправностей при помощи модульного реле ..... 20</li><li>• Диагностика неисправностей при помощи программы технического обслуживания KD 2000 ..... 21</li><li>• Диагностика неисправностей при помощи блока радиоуправления TP5 ..... 22</li><li>• Таблица кодов неисправностей ..... 23 – 28</li></ul>  |          |



# 1 Введение

| Глава | Название главы         | Содержание главы   | Страница |
|-------|------------------------|--|----------|
| 5     | Руководство по ремонту | <ul style="list-style-type: none"><li>• Руководство по ремонту ..... 29</li><li>• Перед проведением работ с <i>HYDRONIC</i> выполните следующие указания по технике безопасности ..... 29</li><li>• Указание по использованию съемника AMP ..... 29</li><li>• Обратная установка <i>HYDRONIC</i> на автомобиль ..... 29</li><li>• Сборочный чертеж ..... 30, 31</li><li>• 1-й этап ремонтных работ – демонтаж крышки нагнетателя ..... 32</li><li>• Этап ремонтных работ 2 – демонтаж крышки теплообменника с водяным насосом ..... 32</li><li>• 3-й этап ремонтных работ – демонтаж / проверка блока управления ..... 33</li><li>• 4-й этап ремонтных работ – демонтаж штифтового электрода ..... 33</li><li>• 5-й этап ремонтных работ – демонтаж / проверка датчика горения .. 34</li><li>• Этап ремонтных работ 6a – демонтаж нагнетателя воздуха в камеру сгорания ..... 35</li><li>• Этап ремонтных работ 6b<ul style="list-style-type: none"><li>– измерение числа оборотов двигателя нагнетателя воздуха в камеру сгорания ..... 36</li></ul></li><li>• Этап ремонтных работ 7a – демонтаж свечной сетки ..... 36</li><li>• Этап ремонтных работ 7b – демонтаж патрубка ..... 36</li><li>• 8-й этап ремонтных работ – демонтаж камеры сгорания ..... 37</li><li>• 9-й этап ремонтных работ – демонтаж датчика перегрева и температуры ..... 38<ul style="list-style-type: none"><li>– Проверка датчика перегрева и температуры ..... 38</li></ul></li><li>• 10-й этап ремонтных работ – демонтаж теплообменника ..... 39</li><li>• 11-й этап ремонтных работ – установка теплообменника ..... 39</li><li>• 12-й этап ремонтных работ – демонтаж дозирующего насоса – только <i>HYDRONIC D 4 W SC / D 5 W SC</i> ..... 40</li><li>• Измерение подачи топлива ..... 41</li></ul> |          |
| 6     | Монтажная схема        | <ul style="list-style-type: none"><li>• Монтажная схема<ul style="list-style-type: none"><li>– <i>HYDRONIC B 4 W SC / B 5 W SC</i></li><li>– <i>HYDRONIC D 4 W SC / D 5 W SC</i> ..... 42, 43</li></ul></li><li>• Монтажная схема, элементы управления – часть 1 ..... 44, 45</li><li>• Монтажная схема, элементы управления – часть 2 ..... 46, 47</li></ul>  |          |
| 7     | Обслуживание           | <ul style="list-style-type: none"><li>• Сертификация ..... 48</li><li>• Утилизация ..... 48</li><li>• Представительства за границей ..... 49, 50</li><li>• Перечень сокращений ..... 51</li><li>• Указатель ключевых слов заглавий ..... 52</li></ul>  |          |

# 1 Введение

## Особые способы записи, иллюстрации и пиктограммы

В данном руководстве содержание по разным темам выделяется при помощи специальных способов записи и пиктограмм. Значение и соответствующие действия демонстрируются на следующих примерах.

Особые способы записи и изложения материала

- Эта точка (•) обозначает перечисление после вводного тезиса.
  - Если после точки стоит дефис (–), то это перечисление относится к данной точке.

### Пиктограммы



#### Предписание

Это указание содержит ссылку на правовое положение. Несоблюдение данного предписания ведет к прекращению действия типового разрешения на эксплуатацию *HYDRONIC* и отказу в предоставлении услуг и гарантий со стороны компании J. Eberspächer GmbH & Co. KG.



#### Опасность

Это указание обозначает опасность, угрожающую здоровью и жизни. Несоблюдение данного указания может привести к серьезным последствиям для здоровья и жизни людей.

- Эта стрелка указывает на соответствующие меры предосторожности, необходимые для предотвращения опасности.



#### Внимание

Данное указание обозначает опасность для человека и / или оборудования. Несоблюдение данного указания может привести к последствиям для здоровья людей и / или повреждению прибора.

- Эта стрелка указывает на соответствующие меры предосторожности, необходимые для предотвращения опасности.

#### Обратить внимание!

Данное указание отсылает к рекомендациям по использованию и полезным советам по эксплуатации, монтажу и ремонту *HYDRONIC*.

## Претензия на возмещение ущерба / гарантийные обязательства

Соблюдение официальных предписаний и инструкций по технике безопасности является непременным условием выставления претензий на возмещение ущерба. Несоблюдение официальных предписаний и инструкций по технике безопасности ведет к отказу в приеме претензий на возмещение ущерба.

## Предотвращение несчастных случаев

Всегда необходимо выполнять общепринятые правила по предотвращению несчастных случаев и соблюдать соответствующие нормативы по охране труда.



# 1 Введение

## Важная информация

### Сфера применения *HYDRONIC*

Автономный водонагревательный прибор *HYDRONIC* с учетом его тепловой мощности предназначен для установки в циркуляционном контуре охлаждающей жидкости на следующих транспортных средствах:

- Транспортные средства всех видов
- Строительные машины
- Лодки, суда и яхты (только дизельные отопительные приборы).



### Внимание

- Отопительный прибор должен эксплуатироваться и использоваться только для целей, указанных производителем, с учетом содержащейся в инструкции по эксплуатации к каждому отопительному прибору информации.
- Установка *HYDRONIC* В 4 W SC, В 5 W SC, D 4 W SC и D 5 W SC– 12 В на автомобилях, предназначенных для перевозки опасных грузов согласно предписанию GGVS / TRS003 / ADR / ADR99, не допускается.

### Назначение *HYDRONIC*

- Подогрев стекол для их размораживания и удаления конденсата
- Обогрев и поддержание температуры в:
  - внутренних помещениях автомобиля
  - кабине водителя или рабочей кабине
  - грузовых помещениях
  - судовых помещениях
  - жилых и служебных отсеках
  - двигателей транспортных средств и агрегатов

Вследствие своего функционального назначения *HYDRONIC* не разрешается использовать в следующих целях:

- Длительная непрерывная эксплуатация, напр., для подогрева и обогрева:
  - жилых помещений
  - гаражей
  - строительных вагончиков, дачных домов и охотничьих домиков
  - барж, используемых для жилья, и т.д.

### Первый запуск *HYDRONIC* или функциональная проверка после ремонта

- После установки или ремонта *HYDRONIC* необходимо выполнить тщательную деаэрацию контура циркуляции охлаждающей жидкости, а также всей системы подачи топлива. Соблюдайте при этом предписания производителя автомобиля.
- Перед пробным запуском откройте все контуры циркуляции охлаждающей жидкости (регулятор температуры в положение "ТЕПЛО").
- Во время пробного пуска *HYDRONIC* необходимо проверить на герметичность и надежность крепления все соединения системы подачи топлива и контура циркуляции охлаждающей жидкости.
- Если во время эксплуатации *HYDRONIC* выявляются неисправности, то необходимо выявить и устранить причину при помощи диагностического устройства.

## Документация к *HYDRONIC*

### Содержание и назначение данного руководства по диагностике неисправностей и ремонту

Данное руководство содержит указания по устранению неисправностей и проведению ремонта *HYDRONIC*. Необходимые работы разрешается выполнять только прошедшим соответствующую подготовку специалистом сервисной службы, имеющей соглашение с JE.

### Другая документация к *HYDRONIC*

#### Указание по эксплуатации

Руководство по эксплуатации предоставляет пользователю необходимую информацию по безопасной эксплуатации *HYDRONIC*.

#### Техническое описание / руководство по монтажу

Техническое описание / руководство по монтажу предоставляет сервисному партнеру JE всю необходимую техническую информацию и содержит описание правильного надлежащего монтажа *HYDRONIC*.

#### Список запасных частей

Каталог запасных частей предоставляет сервисному партнеру JE необходимую информацию по составлению заказа на запасные части.

# 1 Введение

## § Установленные законом требования

Для установки отопительного прибора на автомобилях, для которых обязательно получение разрешения на движение, Федеральное автотранспортное ведомство выдает типовое разрешение "Выполнено в соответствии с требованиями правил уличного движения" с установленным знаком технического контроля, наносимым на заводскую табличку отопительного прибора.

HYDRONIC B 4 W SC ∞ S 288

HYDRONIC B 5 W SC ∞ S 288

HYDRONIC D 4 W SC ∞ S 274

HYDRONIC D 5 W SC ∞ S 274

Правовые предписания в рамках правил допуска транспортных средств к движению обязательны к исполнению и также должны исполняться и в тех странах, в которых не существует специальных предписаний.

При установке отопительного прибора на транспортных средствах, которые не подпадают под действие Правил допуска транспортных средств к движению (напр., суда), необходимо соблюдать специальные действующие в таких случаях предписания и инструкции по монтажу.

## § Предписания по установке и ремонту

- Год первого ввода в эксплуатацию должен быть четко отмечен на заводской табличке. Для этой цели в соответствующем поле заводской таблички напечатаны три разных года. Удалите (сотрите) два ненужных года, оставив нужный.
- Монтаж приборов необходимо выполнять в соответствии с руководством по монтажу. Он должен проверяться а) при проведении техосмотра автомобиля согл. § 20 Правил допуска транспортных средств к движению; б) при проведении техосмотра отдельных узлов автомобиля согл. § 21 Правил допуска транспортных средств к движению или в) при составлении технического заключения согласно § 19 Правил допуска транспортных средств к движению сертифицированным автоэкспертом или представителем службы ТО в соответствии с разделом 7.4 а приложения к Правилам допуска транспортных средств к движению и в случае в) заверить копию разрешения на эксплуатацию транспортного средства на дорогах общего пользования с указанием производителя, типа и идентификационного номера транспортного средства. От этого зависит действительность типового допуска к эксплуатации. Разрешение на эксплуатацию необходимо хранить в транспортном средстве.
- При установке отопительного прибора на специальных транспортных средствах (напр., транспортные средства для перевозки опасных грузов, если в их отношении не действуют нормативы GGVS / TRS003 / ADR / ADR99) необходимо учитывать действующие в отношении таких транспортных средств предписания.
- Установка в кабине водителя или салоне пассажирских автобусов, имеющих более 8 сидячих мест для пассажиров, не разрешается.

- Входящая в комплект поставки отопительного прибора наклейка с указанием "**Отключите отопительный прибор перед заправкой топлива**" должна быть наклеена на автомобиль в надлежащем месте (возле заливной горловины топливного бака).
- В выходное отверстие не должен входить шарик диаметром 16 мм.
- Магистраль отвода выхлопных газов должны быть проложены таким образом, чтобы исключить попадание выхлопных газов внутрь автомобиля.
- Не должны подвергаться воздействию важные функциональные узлы автомобиля.
- В магистраль отвода выхлопных газов не должен скапливаться конденсат или просачивающаяся вода. Разрешается выполнение сточных отверстий, которые должны открываться во внутренних помещениях в герметичные трубопроводы, отводящие жидкость наружу.
- Выход трубы для отвода выхлопных газов должен быть направлен вверх, в сторону или в случае расположения системы отвода выхлопных газов под днищем транспортного средства – рядом с боковым или задним краем кабины или транспортного средства.
- Воздух в камеру сгорания должен забираться из окружающего пространства.
- В выходные отверстия воздухозаборных патрубков не должен входить шарик диаметром 16 мм.
- Электропроводка, коммутационное оборудование и элементы управления отопительных приборов должны размещаться на автомобиле таким образом, чтобы в нормальных условиях эксплуатации они не подвергались постороннему воздействию. Отверстия для прокладки всех идущих от отопительных приборов наружу коммуникаций должны иметь брызгонепроницаемую герметизацию.
- Текущее рабочее состояние (как минимум, вкл или выкл) должно легко определяться пользователем.
- Для прокладки топливопроводов и установки дополнительных топливных баков необходимо соблюдать §§ 45 и 46 Правил допуска транспортных средств к движению. Выдержка из §§ 45 и 46 порядка допуска подвижного состава к движению по дорогам и улицам:
  - Запрещается размещение топливных баков в салонах автобусов или в кабине. Они должны быть расположены таким образом, чтобы в случае пожара была возможность покинуть автобус через двери.
  - Запрещается прокладывать топливопроводы в салонах автобусов или в кабине.

## § Предписания по эксплуатации

- При заправке необходимо отключать отопительный прибор.
- Не разрешается использовать отопительный прибор для обогрева закрытых помещений, напр.:
  - гаражей
  - подземных гаражей
  - закрытых парковок.

### Обратить внимание!

Разрешение на эксплуатацию прилагается к документации на *HYDRONIC*.





# 1 Введение

## Инструкции по технике безопасности при монтаже и ремонте *HYDRONIC*



### Опасность

#### Опасность травмирования, ожога и пожара!

- Перед началом всех работ с *HYDRONIC* отсоедините клеммы аккумуляторной батареи.
- Перед проведением ремонта *HYDRONIC* выключите его и дождитесь, пока не остынут все горячие детали.



### Внимание

#### Важные указания по монтажу и ремонту *HYDRONIC*

- Монтаж и ремонт (в том числе и по гарантии) отопительного прибора может выполняться только имеющим допуск компании-производителя установщиком согласно предписаниям данной документации, в определенных случаях - согласно специальным монтажным правилам.
- Выполнение ремонтных работ с привлечением не имеющих допуска организаций и / или с использованием неоригинальных запасных частей является источником опасности и поэтому не допускается; это ведет к прекращению действия разрешения на эксплуатацию отопительного прибора и, следовательно, к прекращению действия разрешения на эксплуатацию транспортного средства.
- Запрещается выполнение следующих действий:
  - Изменение конструкции деталей, подвергающихся термическому воздействию.
  - Использование не одобренных компанией Eberspächer деталей сторонних производителей.
  - Отклонение от правовых предписаний, требований техники безопасности и / или эксплуатационных нормативов, содержащихся в данном руководстве по эксплуатации, при монтаже или эксплуатации.В особенности это относится к электропроводке (электрические схемы), системе подачи топлива, системе подачи воздуха в камеру сгорания и выхлопной системе.
- При монтаже или ремонте разрешается использовать только оригинальные принадлежности или оригинальные запасные части.
- Для управления *HYDRONIC* разрешается использовать только одобренные компанией Eberspächer элементы управления. Использование других элементов управления может стать причиной сбоев работе отопительного прибора.
- Перед переустановкой отопительного прибора на другой автомобиль промойте водопроводящие элементы прибора чистой водой.

- Магистрали подачи топлива и трубы выхлопной системы должны быть надежно закреплены (рекомендуется через каждые 50 см), чтобы исключить возможность их повреждения из-за смещения.

- Исключите вероятность повреждения изоляции электропроводки вследствие перетирания, сгибания, зажимания или нагрева.
- Несоблюдение нормативов, инструкций по технике безопасности и / или указаний по эксплуатации ведет к прекращению действия типового разрешения на эксплуатацию *HYDRONIC* и отказу в предоставлении услуг и гарантий со стороны компании J. Eberspächer GmbH & Co. KG.

### Обратить внимание!

Дальнейшие "Инструкции по технике безопасности и важные указания по монтажу и ремонту *HYDRONIC*" приводятся непосредственно в соответствующих разделах данного руководства по диагностике неисправностей и ремонту.

## Инструкции по технике безопасности при эксплуатации



### Внимание

- Запрещается эксплуатация отопительного прибора в таких местах, где в атмосфере могут содержаться воспламеняющиеся пары или пыль, напр., если вблизи располагается
  - топливный склад
  - угольный склад
  - дровяной склад
  - зернохранилище и т.п.
- Запрещается преждевременная остановка инерционного выбега *HYDRONIC* путем использования разъединителя аккумуляторной батареи, за исключением аварийного выключения.

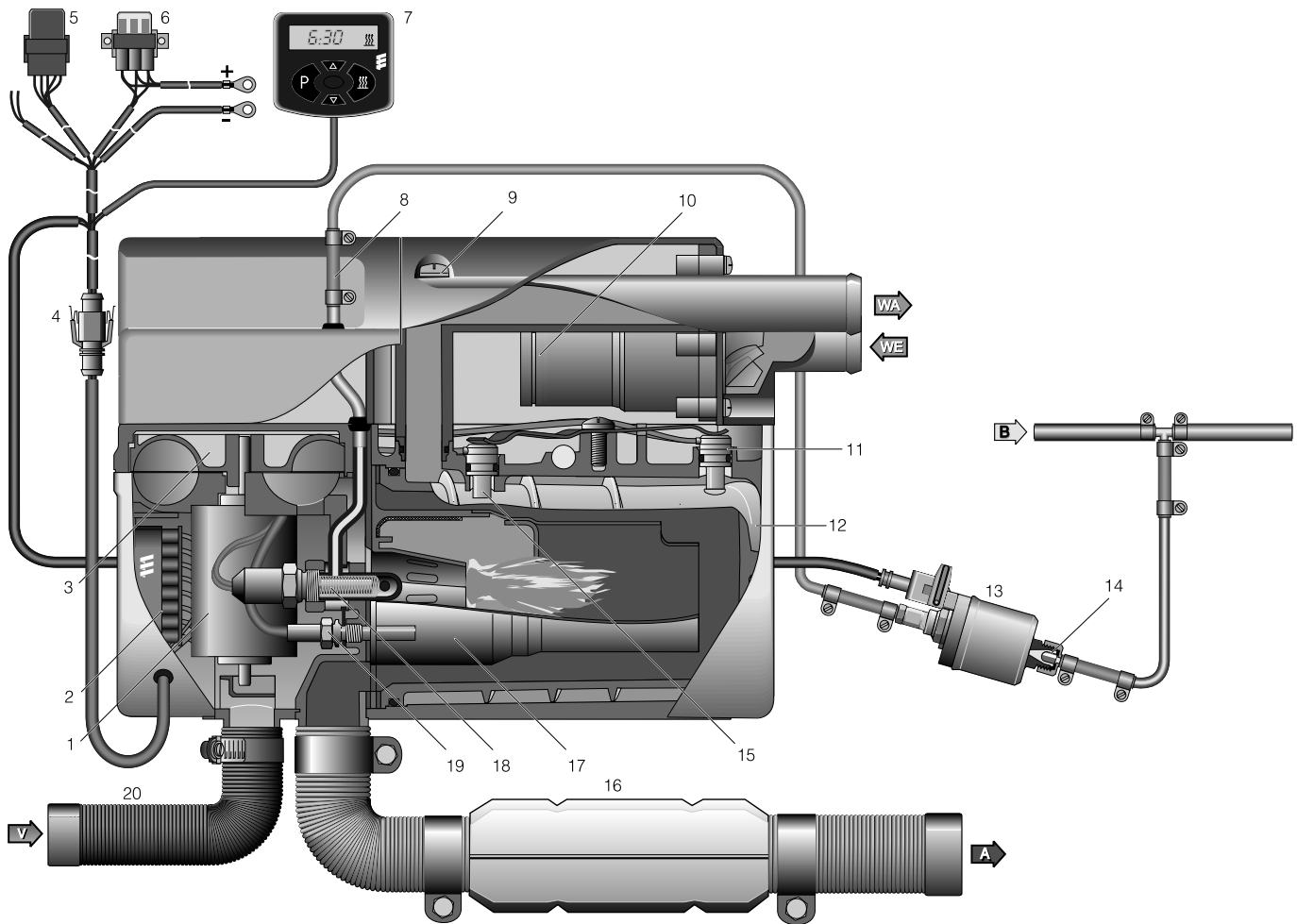
## Аварийное отключение (АВАР-ВЫКЛ)

Если в ходе эксплуатации возникает необходимость аварийного отключения (АВАР-ВЫКЛ), следует выполнить следующие действия:

- Выключите *HYDRONIC* при помощи элемента управления или
  - извлеките предохранительили
  - откройте разъединитель аккумулятораили
  - отсоедините *HYDRONIC* от аккумулятора.

## 2 Функционирование и эксплуатация

Изображение *HYDRONIC B 4 W SC* и *B 5 W SC* в разрезе



- 1 Электродвигатель
- 2 Блок управления
- 3 Нагнетатель воздуха в камеру сгорания
- 4 Интерфейс / 8-контактный штекер
- 5 Реле вентилятора
- 6 Держатель (плавкой вставки) предохранителя
- 7 Миниреле
- 8 Подключение подачи топлива
- 9 Пробка для выпуска воздуха
- 10 Водяной насос
- 11 Датчик перегрева
- 12 Теплообменник
- 13 Дозировочный насос

- 14 Цилиндрический фильтр, встроен в дозировочный насос
- 15 Температурный датчик
- 16 Выхлопная труба с глушителем
- 17 Камера сгорания
- 18 Штифтовой электрод накалывания
- 19 Датчик горения
- 20 Шланг подачи воздуха в камеру сгорания

- A = Выхлопные газы  
 Б = Топливо  
 V = Воздух, подаваемый в камеру сгорания  
 WA = Выпуск воды  
 WE = Впуск воды





## 2 Функционирование и эксплуатация

Функциональная схема – **HYDRONIC В 4 W SC** и **В 5 W SC**

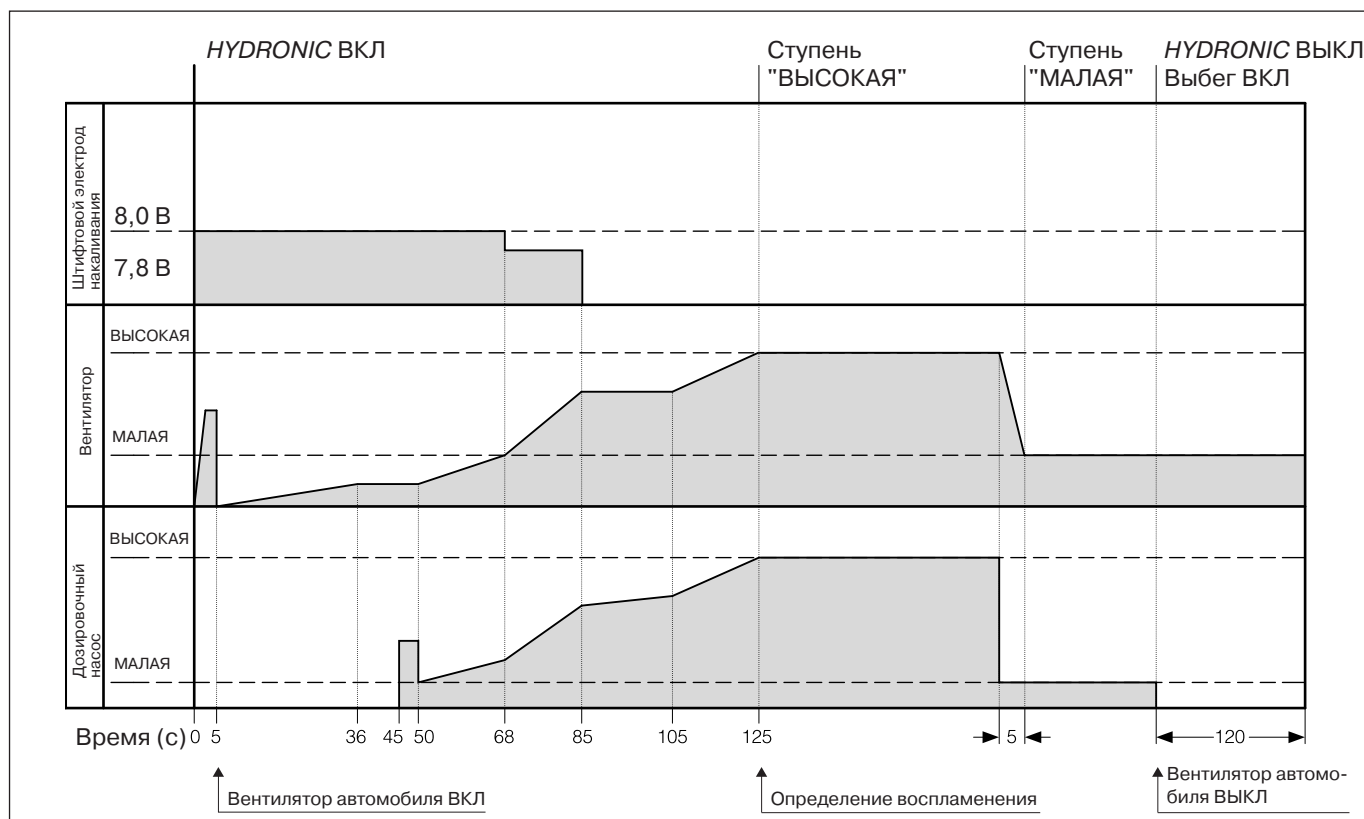
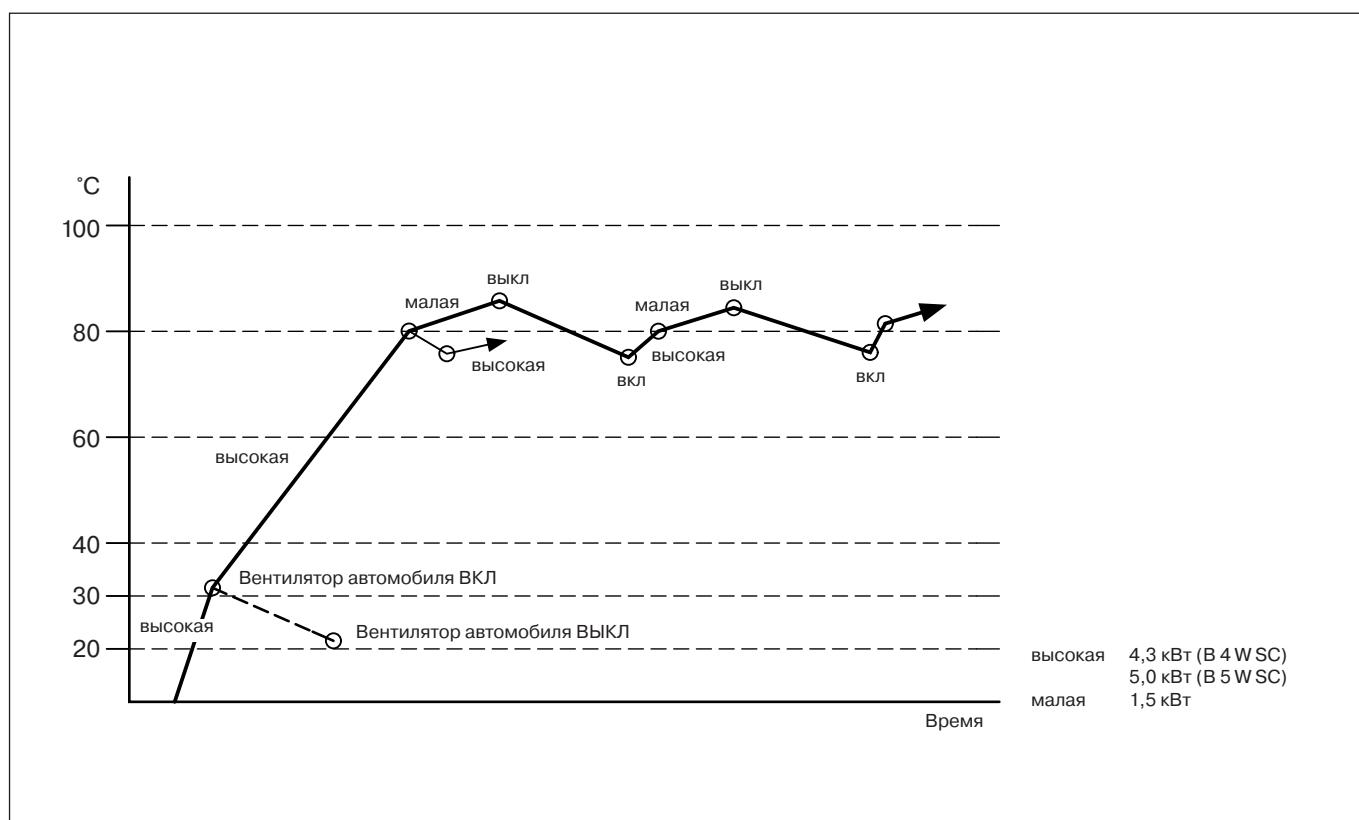
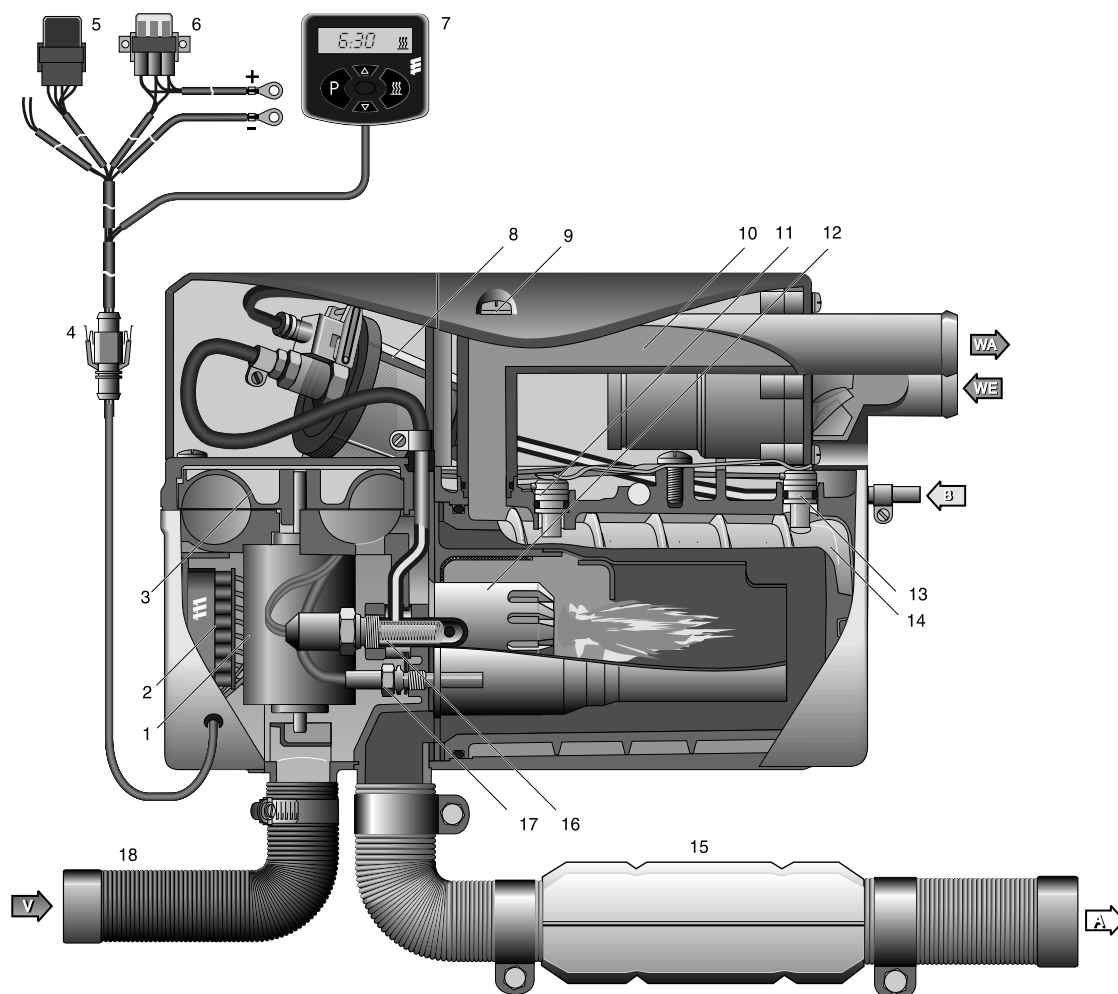


Диаграмма регулирования – **HYDRONIC В 4 W SC** и **В 5 W SC**



## 2 Функционирование и эксплуатация

Изображение *HYDRONIC D 4 W SC* и *D 5 W SC* в разрезе



- 1 Электродвигатель
- 2 Блок управления
- 3 Нагнетатель воздуха в камеру сгорания
- 4 Интерфейс / 8-контактный штекер
- 5 Реле вентилятора
- 6 Держатель (плавкой вставки) предохранителя
- 7 Миниреле
- 8 Дозировочный насос
- 9 Пробка для выпуска воздуха
- 10 Водяной насос
- 11 Температурный датчик
- 12 Камера сгорания
- 13 Датчик перегрева

- 14 Теплообменник
- 15 Выхлопная труба с глушителем
- 16 Штифтовой электрод накаливания
- 17 Датчик горения
- 18 Шланг подачи воздуха в камеру сгорания

- A = Выхлопные газы  
 Б = Топливо  
 V = Воздух, подаваемый в камеру сгорания  
 WA = Выпуск воды  
 WE = Впуск воды



## 2 Функционирование и эксплуатация

Функциональная схема – HYDRONIC D 4 W SC и D 5 W SC

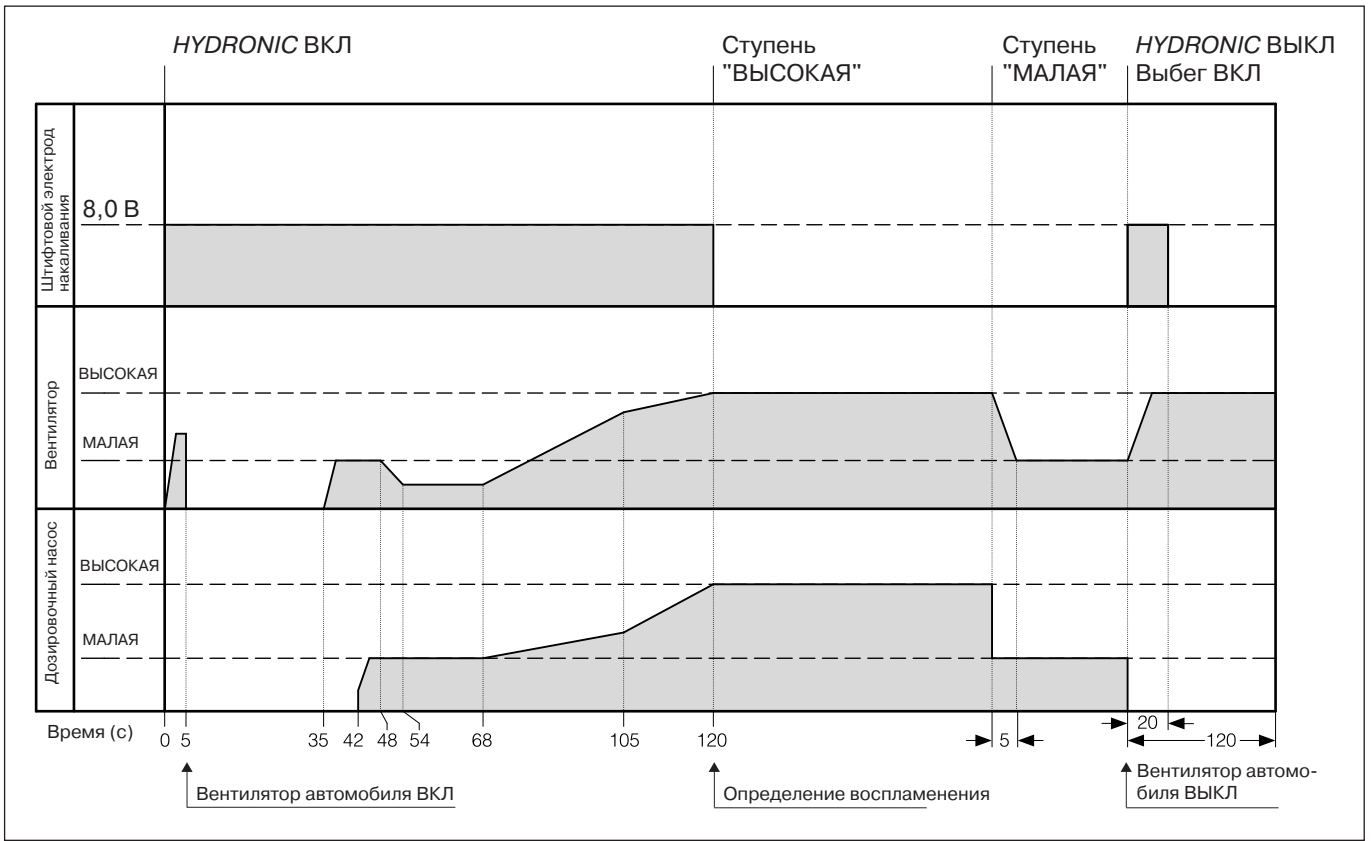
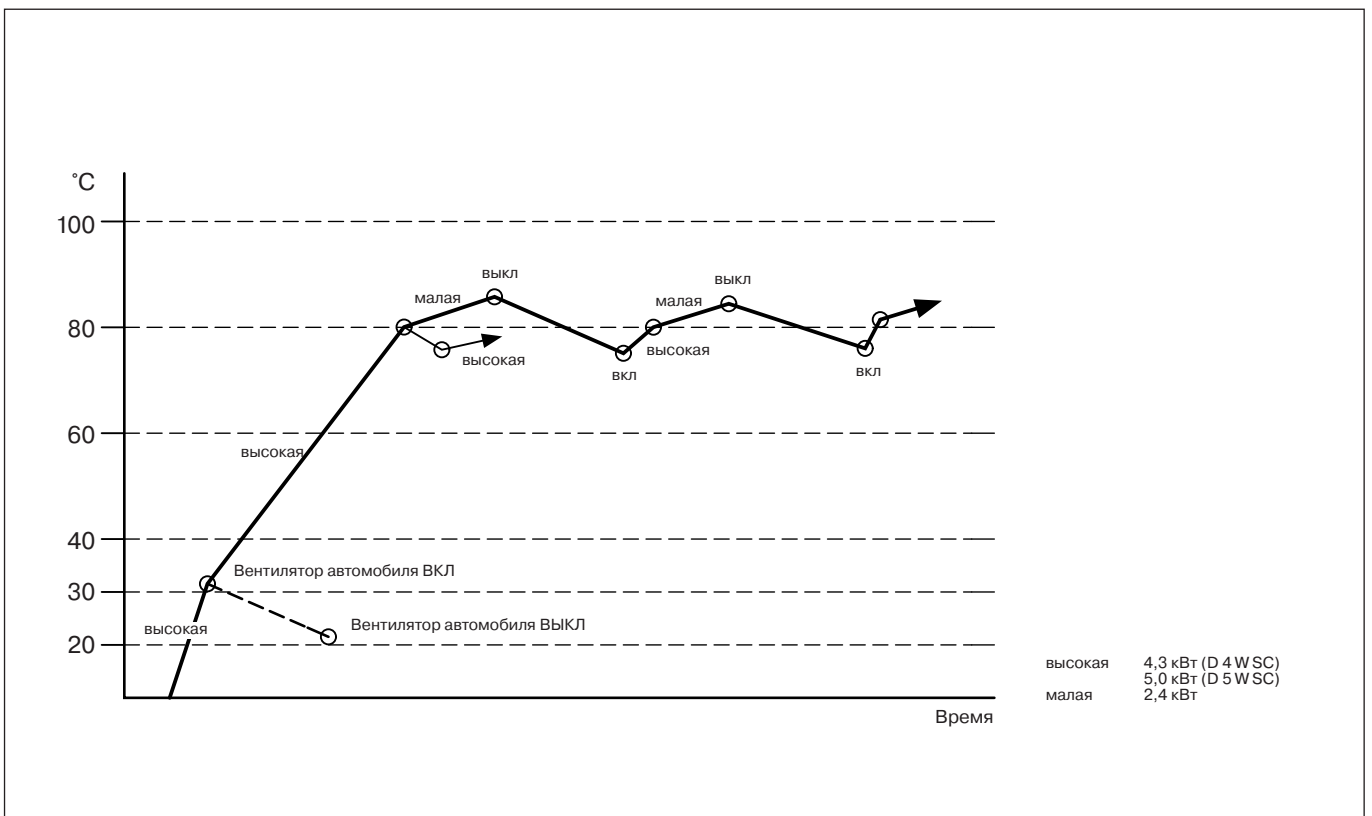


Диаграмма регулирования – HYDRONIC D 4 W SC и D 5 W SC



## 2 Функционирование и эксплуатация

### Техническое описание

Чтобы выровнять слишком малую теплоотдачу двигателя автомобиля, *HYDRONIC* в зависимости от способа включения можно использовать как автономный отопитель или комбинированный автономный отопитель и подогреватель.

#### Автономный режим

##### Включение

При включении загорается контрольная лампочка на панели управления (миниреле, модульное реле). Включается водяной насос и согласно заданной программе с предварительной промывкой и прокаливанием путем включения нагнетателя воздуха в камеру сгорания, штатного электрода накаливания и топливного дозирующего насоса начинается процесс горения.

При образовании стабильного процесса горения через определенное время штатного электрода накаливания отключается.

#### Режим обогрева

В зависимости от нужной температуры нагрева выполняется изменение производительности *HYDRONIC* по ступеням:

ВЫСОКАЯ

МАЛАЯ

ВЫКЛ (пауза регулирования).

При этом температурные пороги жестко запрограммированы в электронном блоке управления.

Если потребность в обогреве на ступени „МАЛАЯ” настолько мал, что температура охлаждающей жидкости достигает 85 °С, то отопительный прибор переходит на ступень "ВЫКЛ". В заключение производится инерционный выбег в течение ок. 130 секунд. Горит контрольная лампочка, водяной насос также продолжает работать в течение паузы регулирования.

#### Автономная вентиляция с переключателем

##### "Обогрев / Вентиляция"

Автономная вентиляция обозначает: возможное регулирование работы автомобильного вентилятора напрямую через установку реле времени отопительного прибора или – что еще более целесообразно – через блок радиуправления, минуя режим обогрева, чтобы в летнее время выполнить короткое проветривание салона автомобиля перед началом движения (отдельная электропроводка).

### Управляющие и предохранительные устройства

- Если *HYDRONIC* не запускается в течение 90 секунд после начала подачи топлива, то старт выполняется заново, как описано ранее.  
Если *HYDRONIC* снова не запускается после следующих 90 секунд, то производится аварийное отключение. После определенного количества неудачных запусков происходит блокировка блока управления\*.

- Если процесс горения в камере сгорания прекращается сам по себе, то производится новый запуск. Если через 90 с после возобновления подачи топлива *HYDRONIC* не запускается, или если он запускается, но через 15 мин снова выключается, то производится аварийное отключение.

→ Аварийное отключение может быть деактивировано путем быстрого выключения и включения.

**Не повторяйте выключение и включение больше двух раз!**

- При перегреве (недостаток охлаждающей жидкости, плохая деаэрация контура ее циркуляции) срабатывает датчик перегрева, прекращается подача топлива, происходит аварийное отключение.

После устранения причины перегрева *HYDRONIC* можно запустить вновь путем выключения и последующего включения (условие: *HYDRONIC* достаточно остыл, температура охлаждающей жидкости < 70°C). После определенного количества отключений вследствие перегрева происходит блокировка блока управления\*.

- При достижении нижней или верхней границ напряжения происходит аварийное отключение.

- При выходе из строя штатного электрода накаливания или обрыве электропроводки дозирующего насоса *HYDRONIC* не запускается.

- Число оборотов двигателя вентилятора контролируется непрерывно. Если не запускается вентилятор, то он блокируется; если число оборотов отклоняется от нормы более чем на 40 %, то через 60 секунд происходит аварийное отключение.

\* Считывание ошибок или снятие блокировки:

- через модульное реле

- при помощи блока радиуправления TP5.

Через другие элементы управления путем подключения:

- Диагностический прибор

- Программа технического обслуживания KD 2000

(см. стр. 17 – 22).

### Обратить внимание!

- Для обеспечения антикоррозионной защиты в состав охлаждающей жидкости в течение круглого года должно входить не менее 10% антифриза.

- При выполнении на транспортном средстве электросварочных работ для защиты блока управления необходимо снять клемму с плюсового вывода аккумуляторной батареи и замкнуть ее на массу.



### 3 Технические характеристики

#### HYDRONIC B 4 W SC и B 5 W SC

| Отопительный прибор  | B 4 W SC   |                     | B 5 W SC |       |
|--|--|---------------------|----------|-------|
| Теплоноситель  | Вода, охлаждающая жидкость   |                     |          |       |
| Регулирование теплового потока                                   | Высокая  | Малая               | Высокая  | Малая |
| Тепловой поток (Вт)  | 4300   | 1500                | 5000     | 2400  |
| Расход топлива (л/ч)   | 0,6  | 0,2                 | 0,69     | 0,2   |
| Средняя потребляемая электр. мощность (Вт)                       | в рабочем режиме   | 48                  | 22       | 50    |
|  | при запуске  | 120                 |          |       |
|  | при выбеге   | 21                  |          |       |
| Номинальное напряжение   | 12 В   |                     |          |       |
| Рабочий диапазон   | Нижняя граница напряжения - встроенная в блок управления минимальная защита напряжения отключает прибор при 10 либо 20 В (через 20 с). |                     |          |       |
|  | Верхняя граница напряжения - встроенная в блок управления защита от перенапряжений отключает прибор при 16 либо 32 В (через 20 с).     |                     |          |       |
| Допустимое рабочее давление                                      | до 2,5 Атм   |                     |          |       |
| Минимальная пропускная способность отопительного прибора по воде | 250 л/ч  |                     |          |       |
| Топливо  | Бензин – торгового качества (DIN 51600 и DIN EN 228)   |                     |          |       |
| Допустимая температура окружающей среды                          | Эксплуатация   | от -40°C до +80°C   |          |       |
|  | Складское хранение   | от -40°C до +125 °C |          |       |
| Уровень защиты от радиопомех                                     | 5 для УКВ / КВ / СВ<br>2 для ДВ  |                     |          |       |
| Вес с блоком управления, водяным насосом и дозирующим насосом    | ок. 2,7 кг   |                     |          |       |

Все технические характеристики  $\pm 10\%$



#### Внимание

Необходимо учитывать указанные технические характеристики, так как в противном случае возможны отказы в работе *HYDRONIC*.

### 3 Технические характеристики

#### HYDRONIC D 4 W SC и D 5 W SC

| Отопительный прибор  | D 4 W SC  |                     | D 5 W SC |       |
|--|---|---------------------|----------|-------|
| Теплоноситель  | Вода, охлаждающая жидкость                          |                     |          |       |
| Регулирование теплового потока   | Высокая   | Малая               | Высокая  | Малая |
| Тепловой поток (Вт)  | 4300  | 2400                | 5000     | 2400  |
| Расход топлива (л/ч)   | 0,53  | 0,27                | 0,62     | 0,27  |
| Средняя потребляемая электр. мощность (Вт)   | в рабочем режиме                                    | 48                  | 23       | 50    |
|  | при запуске   | 120                 |          |       |
|  | при выбеге  | 21                  |          |       |
| Номинальное напряжение   | 12 В  |                     |          |       |
| Рабочий диапазон   |   |                     |          |       |
| Нижняя граница напряжения - встроенная в блок управления минимальная защита напряжения отключает прибор при 10 либо 20 В (через 20 с). | 10,2 В  |                     |          |       |
| Верхняя граница напряжения - встроенная в блок управления защита от перенапряжений отключает прибор при 16 либо 32 В (через 20 с).     | 16 В  |                     |          |       |
| Допустимое рабочее давление  | до 2,5 Атм  |                     |          |       |
| Минимальная пропускная способность отопительного прибора по воде   | 250 л/ч   |                     |          |       |
| Топливо  | Дизельное топливо – торгового качества (DIN EN 590) |                     |          |       |
| См. разделы "Качество топлива" и "Топливо при низких температурах" (см. Руководство по эксплуатации)                                   |   |                     |          |       |
| Допустимая температура окружающей среды  | Эксплуатация  | от -40°C до +80°C   |          |       |
|  | Складское хранение                                  | от -40°C до +105 °C |          |       |
| Уровень защиты от радиопомех   | 5 для УКВ / КВ / СВ<br>2 для ДВ                     |                     |          |       |
| Вес с блоком управления, водяным насосом и дозирующим насосом  | ок. 2,9 кг  |                     |          |       |

Все технические характеристики  $\pm 10\%$



#### Внимание

Необходимо учитывать указанные технические характеристики, так как в противном случае возможны отказы в работе *HYDRONIC*.





### 3 Технические характеристики

#### Технические характеристики – вода-

|                                     |                     |
|-------------------------------------|---------------------|
| Номинальное напряжение              | <b>12 В</b>         |
| Рабочее напряжение                  | от 9 до 15 В        |
| Потребляемая электрическая мощность | 16 Ватт             |
| Производительность                  | 800 л/ч             |
| Напор                               | 0,1 бар             |
| Рабочая температура                 | от -40°C до +135 °C |
| Вес                                 | 0,28 кг             |

Все технические характеристики  $\pm 10\%$

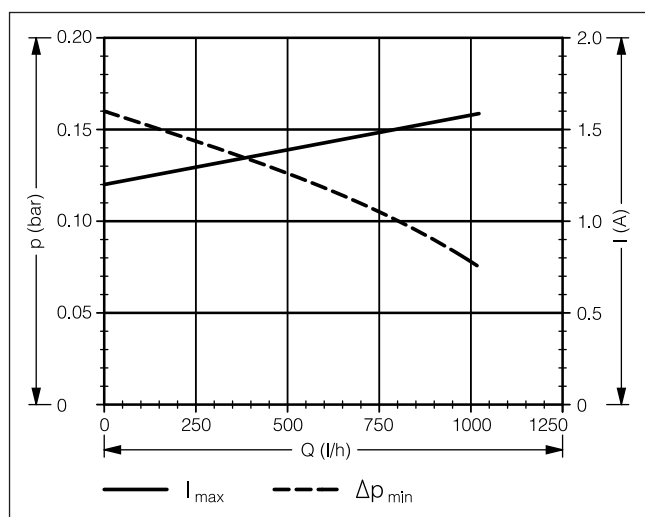


#### Внимание

Необходимо учитывать указанные технические характеристики, так как в противном случае возможны отказы в работе *HYDRONIC*.


#### Характеристическая кривая водяного насоса – 12 В

№ по каталогу 25 2217 25 00 00



## 4 Поиск неисправностей

### В случае неисправности сначала проверить следующее:

- Неисправности проводного монтажа (короткие замыкания, обрывы).
- Внешний осмотр на
  - окисленные контакты
  - неисправные предохранители.
  - повреждения электропроводки, соединений и разъемов
  - повреждения магистрали отвода выхлопных газов и подачи воздуха в камеру сгорания.
- Проверьте напряжение аккумулятора, если оно < 10 В, срабатывает минимальная защита напряжения *HYDRONIC* – 12 В.
- Проверьте систему подачи топлива.
- При переходе на зимний режим эксплуатации: Не осталось ли в топливопроводе летнего дизельного топлива?
- **Проверьте напряжение питания Uаккумулятора (клемма 30)**  
Отсоедините 8-контактный штекер S1 / B1 и измерьте напряжение на штекере B1 между контактом 1 (кабель 2,5<sup>2</sup> rt) и контактом 2 (кабель 2,5<sup>2</sup> br). При отклонении напряжения аккумулятора проверьте предохранители, проводку, контакт на массу и плюсовую клемму аккумулятора на падение напряжения (коррозия / обрыв).
- **Проверьте сигнал включения (S+)**  
Отсоедините 8-контактный штекер S1 / B1 и затем нажмите кнопку  на элементе управления. Измерьте напряжение на штекере B1 между контактом 7 (кабель 0,5<sup>2</sup> ge) и контактом 2 (кабель 2,5<sup>2</sup> br). Если напряжение отсутствует, проверьте проводку (кабель 0,5<sup>2</sup> ge), предохранитель 5 А (поз. 2.7.1 на монтажной схеме) и элемент управления.
- **Проверьте элемент управления (модульное реле / миниреле)**  
Отсоедините штекер на элементе управления, соедините кабель 0,5<sup>2</sup> rot кабель 0,5<sup>2</sup> gelb перемычкой. Если напряжение на штекере B1 между контактом 7 (кабель 0,5<sup>2</sup> ge) и контактом 2 (кабель 2,5<sup>2</sup> br) присутствует, замените элемент управления.

### Блокировка блока управления

Блок управления блокируется при следующих неисправностях:

- **Перегрев**  
При 10 последовательных превышениях температуры *HYDRONIC* отображается код неисправности 015 --> блок управления блокируется.
- **Слишком много попыток запуска**  
После 10 неудачных попыток запуска *HYDRONIC* подряд отображается код неисправности 050 --> блок управления блокируется.

### снятие блокировки блока управления

Снятие блокировки блока управления зависит от используемого диагностического устройства и описывается на стр. 17 – 21.

### Диагностическое устройство

Для считывания ошибок из блока управления и для снятия блокировки блока управления можно использовать следующие диагностические устройства:

| Диагностическое устройство  | № по каталогу:                       |
|---|--------------------------------------|
| • Диагностический прибор (поставляется до 12.2001)<br>дополнительные компоненты:<br>Переходный кабель | 22 1512 89 00 00<br>22 1000 30 71 00 |
| • Диагностический прибор (поставляется с 04.2002)<br>дополнительные компоненты:<br>Переходный кабель  | 22 1529 89 00 00<br>22 1000 31 63 00 |
| • Программа технического обслуживания<br>KD 2000<br>дополнительные компоненты:<br>Переходный кабель   | 22 1524 89 00 00<br>22 1000 31 63 00 |

После подключения диагностического кабеля можно использовать следующие элементы управления:

- Модульное реле 22 1000 30 34 00
- Радиоуправление TP5 22 1000 32 01 00

## 4 Поиск неисправностей

### Диагностическое устройство

Электронный блок управления *HYDRONIC* может запоминать до 5 ошибок. Ошибки из блока управления можно считать и отобразить при помощи одного из нижеуказанных устройств.

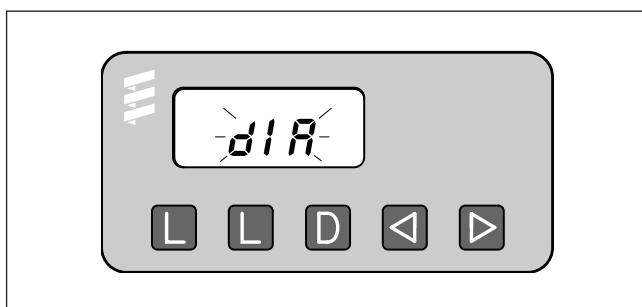
Кроме того, с их помощью можно снять блокировку блока управления.

#### • Диагностический прибор

После подключения диагностического прибора функция или неисправность отображается на дисплее в цифровом формате.

Подключение и обслуживание диагностического прибора см. на стр. 18 и 19. Для подключения диагностического прибора необходим переходный кабель.

Таблицу кодов неисправностей см. на стр. 23 – 28.



№ по каталогу:

Диагностический прибор

22 1529 89 00 00

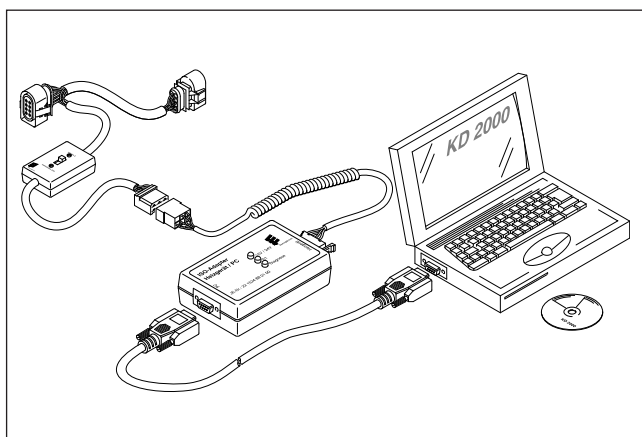
Переходный кабель

22 1000 31 63 00

#### • Программа технического обслуживания KD 2000

После установки программы технического обслуживания KD 2000 и подключения ISO-адаптера функция или неисправность отображается на дисплее в цифровом формате. Подключение и обслуживание ISO-адаптера см. на стр. 21. Для подключения ISO-адаптера необходим переходный кабель.

Таблицу кодов неисправностей см. на стр. 23 – 28.



№ по каталогу:

ISO-адаптер

22 1524 89 00 00

Переходный кабель

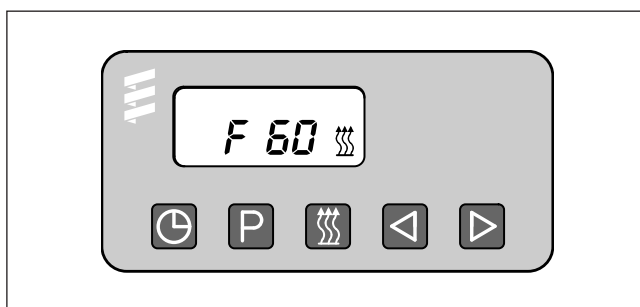
22 1000 31 63 00

#### • Модульное реле – установлено на автомобиле

При наличии встроенного модульного реле функция или неисправность может отображаться на дисплее в цифровом формате.

Использование модульного реле см. на стр. 20.

Таблицу кодов неисправностей см. на стр. 23 – 28.



№ по каталогу:

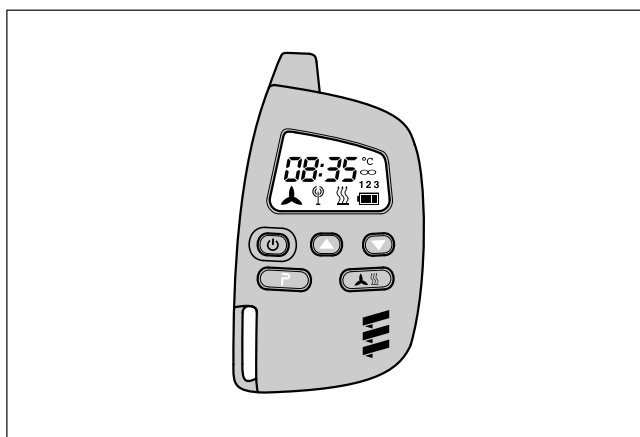
Модульное реле

22 1000 30 34 00

#### • Радиоуправление TP5

При наличии радиоуправления TP5 функция или неисправность может отображаться на дисплее в цифровом формате. Использование радиоуправления TP5 см. на стр. 22.

Таблицу кодов неисправностей см. на стр. 23 – 28.



№ по каталогу:

Радиоуправление TP5

22 1000 32 01 00

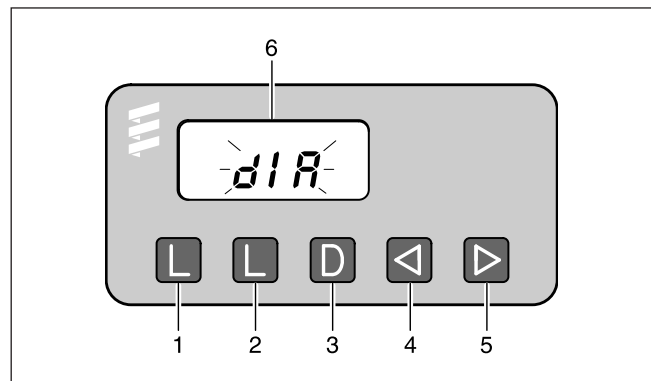
## 4 Поиск неисправностей

### Диагностика неисправностей при помощи диагностического прибора

Диагностический прибор  
№ по каталогу 22 1529 89 00 00

Для подключения диагностического прибора необходим переходный кабель.

Переходный кабель  
№ по каталогу 22 1000 31 63 00



- a Кнопка – очистка регистратора ошибок
- b Кнопка – очистка регистратора ошибок
- c Кнопка – включение / выключение отопительного прибора, запуск диагностики
- d Кнопка – переход назад, ошибки F5 – F1, AF
- e Кнопка – переход вперед, ошибки AF, F1 – F5
- f Дисплей

Электронный блок управления *HYDRONIC* может запоминать до 5 ошибок, которые могут быть считаны и отображены при помощи диагностического прибора.

Текущая ошибка отображается как "AF" и 2-разрядное число и всегда записывается в ячейку регистратора F1. Предшествующие ошибки переносятся в ячейки F2 – F5, содержание ячейки F5 перезаписывается.

#### Подсоединение диагностического прибора

- Отсоедините 8-контактный штекер от кабельного жгута *HYDRONIC* и подсоедините переходный кабель.
- Затем подсоедините диагностический прибор к переходному кабелю.

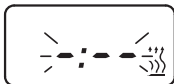
Индикация на дисплее:



#### Обращение к регистратору ошибок

- При помощи кнопки на диагностическом приборе включите *HYDRONIC*.

Индикация на дисплее:



- Через 8 с на дисплее отображается следующее:



неисправностей нет



текущая ошибка  
(напр., код неисправности 64)

Код неисправности, описание ошибок, причина / меры по устранению приводятся на стр. 23 – 28.



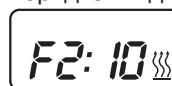
Диагностика неисправностей невозможна

Возможные причины:

- Неправильно подсоединен переходный кабель.
- Диагностический прибор неисправен или не способен провести диагностику (блок управления не является универсальным).

#### Индикация регистратора ошибок F1 – F5 или F5 – F1

- При однократном или повторяющемся нажатии кнопок или отдельные регистраторы ошибок отображаются в убывающем или возрастающем порядке. Индикация на дисплее:



напр., регистратор ошибок 2 / код неисправности 10

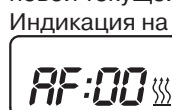
Отображаются только те регистраторы ошибок, в которых записаны ошибки.

#### очистка регистратора ошибок

- Устраните причину ошибки.
- Нажмите одновременно и удерживайте обе кнопки до тех пор, пока на дисплее не отобразится следующее:



- После очистки регистраторов ошибок отображается последняя ошибка. Текущая ошибка квитируется только при следующем запуске *HYDRONIC* – если нет новой текущей ошибки.



*HYDRONIC* без сбоя

## 4 Поиск неисправностей

### Блокировка блока управления

- Перегрев:  
При 10 последовательных превышениях температуры HYDRONIC – ошибка 012 – на дисплее отображается код неисправности 015, т.е., блок управления блокируется.
- Слишком много попыток запуска:  
При 10 неудачных попытках запуска HYDRONIC подряд – ошибка 052 – на дисплее отображается AF 050, т.е., блок управления блокируется.

### Снятие блокировки блока управления

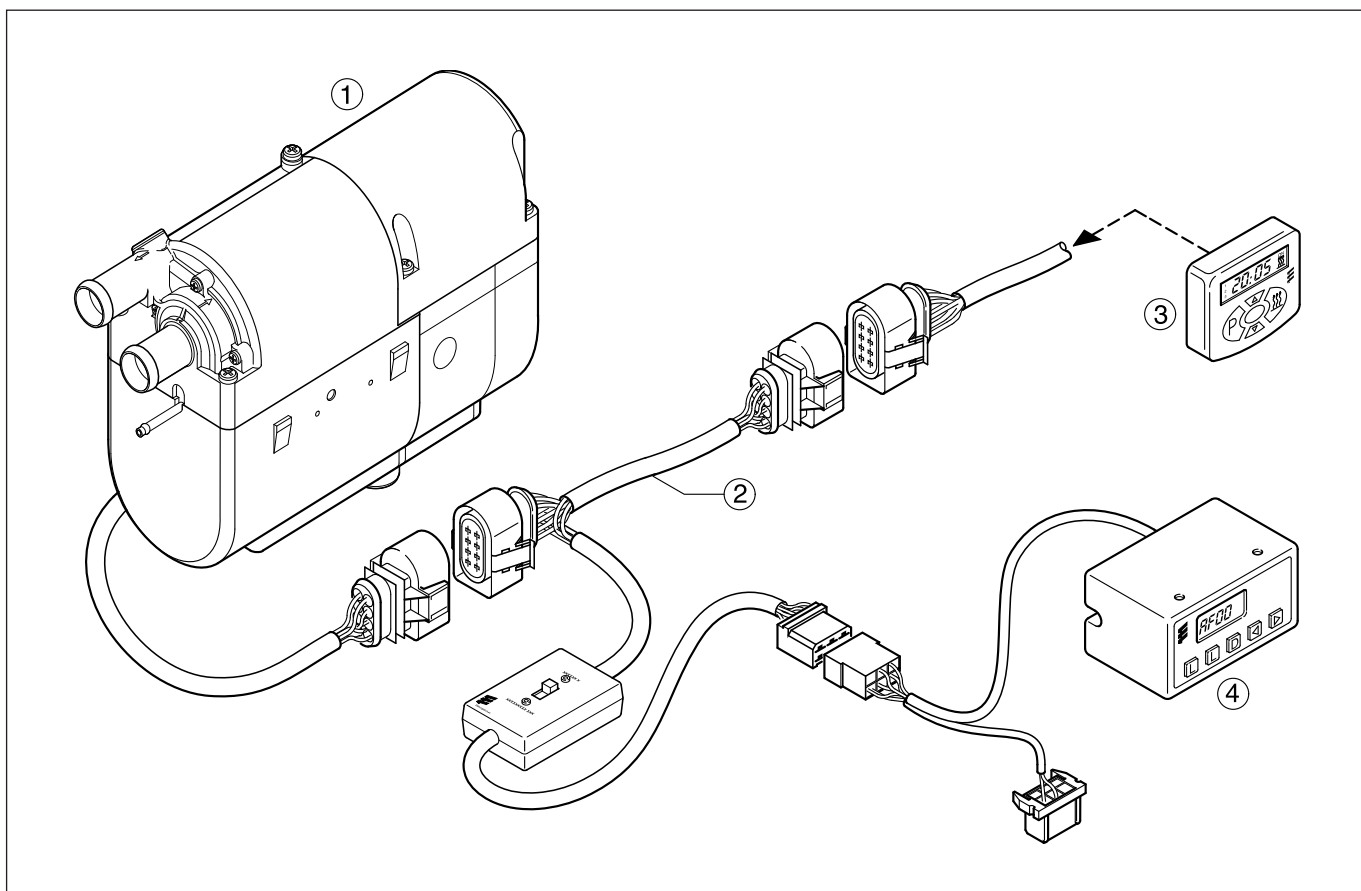
- Очистите регистратор ошибок, как описано ранее, и выключите HYDRONIC при помощи кнопки [D].
- Блокировка блока управления снята и диагностика завершена.

Индикация на дисплее:



### Обратить внимание!

Индикация появляется не только при выходе из строя компонента, но и при сбое в цепи тока.



a HYDRONIC

b Переходный кабель

c Миниреле

d Диагностический прибор

## 4 Поиск неисправностей






### Диагностика неисправностей при помощи модульного реле

Модульное реле  
№ по каталогу 22 1000 30 34 00

Электронный блок управления может запоминать до 5 ошибок, которые могут быть считаны и отображены при помощи модульного реле.  
Текущая ошибка отображается как "AF" и всегда записывается в ячейку регистратора F1. Предшествующие ошибки переносятся в ячейки F2 – F5, содержание ячейки F5 перезаписывается.

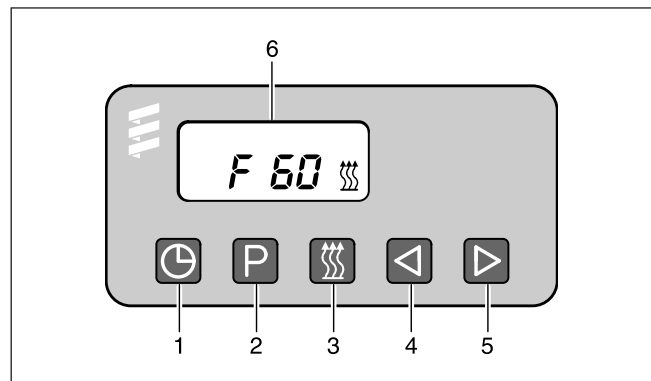
#### Обращение к регистратору ошибок F1 – F5




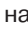
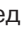
Условие:  
*HYDRONIC* выключен.

- Нажмите кнопку  --> *HYDRONIC* включается.
- Нажмите и удерживайте кнопку , затем в течение 2 секунд нажмите кнопку .  
Индикация на дисплее:  
AF = текущая ошибка  
3-разрядная цифра = код неисправности  
Мигает .
- Нажмите кнопку  один или несколько раз, отображаются регистраторы ошибок F1 – F5.

#### Обратить внимание!

Код неисправности, описание ошибок, причина / меры по устранению приводятся на стр. 23 – 28.








- a Кнопка  – время
- b Кнопка  – выбор
- c Кнопка  – обогрев
- d Кнопка  – перемещение назад
- e Кнопка  – перемещение вперед
- f Дисплей с индикацией ошибок

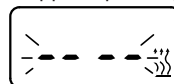
#### Снятие блокировки блока управления и одновременная очистка регистратора ошибок

Условие:

Имеется электрическое соединение между клеммой 15 (зажигание) и модульным реле, 12-контактный штекер, контакт 10.

- Нажмите кнопку .  
Индикация на дисплее:  
текущая ошибка F15 или F50.
  - Нажмите и удерживайте кнопку , затем в течение 2 секунд нажмите кнопку .
- Теперь модульное реле находится в программе "Опрос регистратора ошибок".
- Выключите зажигание (клемма 15).
  - Нажмите одновременно и удерживайте кнопки  и , дополнительно включите зажигание (клемма 15), пока на дисплее не отобразится следующее.

Индикация на дисплее после включения зажигания:



Индикация мигает,  
символ нагрева не мигает

- Включите и выключите *HYDRONIC* --> блок управления разблокирован, *HYDRONIC* вновь запускается.

Индикация на дисплее после выключения и включения и повторного опроса индикатора ошибок:



Индикация мигает,  
символ нагрева не мигает



## 4 Поиск неисправностей

### Диагностика неисправностей при помощи программы технического обслуживания KD 2000

Программа технического обслуживания KD 2000  
№ по каталогу 22 1524 89 00 00

Для подключения ISO-адаптера необходим переходный кабель.

№ по каталогу 22 1000 31 63 00

Электронный блок управления может запоминать до 5 ошибок. Ошибки из блока управления можно считать и отобразить при помощи ISO-адаптера и программного обеспечения KD 2000.

#### Подключение ISO-адаптера

- Отсоедините кабельный жгут *HYDRONIC*.
- Подсоедините переходный кабель, как показано на схеме, к кабельному жгуту.
- Подсоедините переходный кабель к ISO-адаптеру.
- Подсоедините соединительный кабель SUB-D к ПК и ISO-адаптеру.

#### Обратить внимание!

Строго соблюдайте последовательность инсталляции.

#### Установка программного обеспечения KD 2000 на ПК

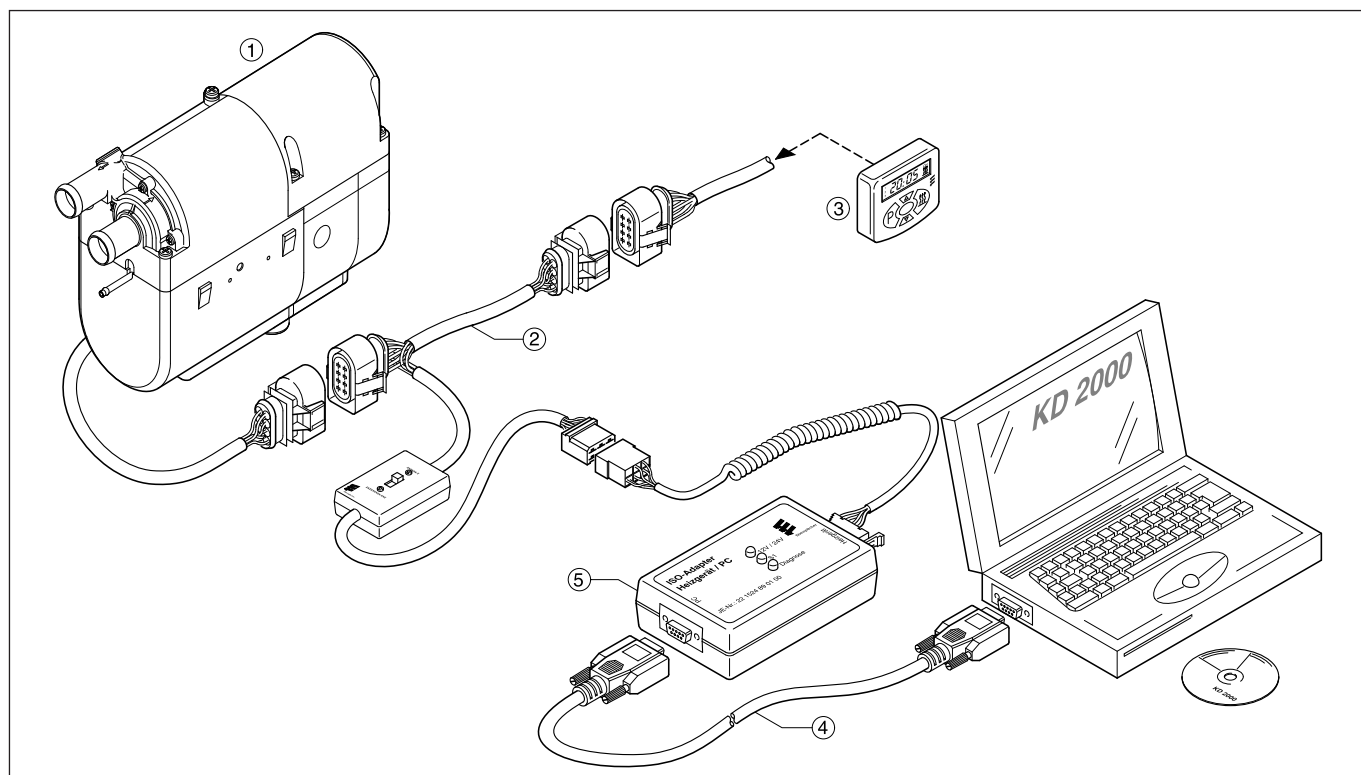
- Вставьте CD-ROM в привод CD.
- Щелкните два раза по файлу "setup.exe" и следуйте указаниям программы установки.

#### Опрос / очистка регистраторов ошибок F1 – F5 или снятие блокировки блока управления

- Запустите приложение KD 2000 на ПК:
  - на рабочем столе --> двойной щелчок по значку "KD 2000"
  - выберите тип отопительного прибора
  - нажмите кнопку "GO" (ПУСК).
- Очистите регистраторы ошибок или снимите блокировку блока управления:
  - нажмите кнопку "Очистить регистратор ошибок" -> ошибки в регистраторах F1 – F5 квитируются, блок управления разблокируется.

#### Завершение диагностики

- Нажмите кнопку "STOP" (СТОП) --> опрос регистраторов ошибок завершен.








- a *HYDRONIC*
- b Переходный кабель
- c Миниреле
- d Соединительный кабель SUB-D
- e ISO-адаптер

## 4 Поиск неисправностей

### Диагностика неисправностей при помощи блока радиуправления TP5

Радиуправление TP5  
№ по каталогу 22 1000 32 01 00



-  Кнопка активации / деактивации мобильной части
-  Кнопка настройки времени (вперед)
-  Кнопка настройки времени (назад)
-  Кнопка активации режима настройки
-  Кнопка ВКЛ / ВЫКЛ обогрева / вентиляции; активация / деактивация времени установки


Если во время работы отопительного прибора происходит сбой, то после активации мобильной части он отображается в виде "Err" (ошибка).

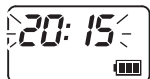
Условием проведения диагностики является подключение диагностического кабеля (синий / белый) к стационарной части и к кабельному жгуту отопительного прибора. Для этого см. монтажную схему радиуправления TP5 и отопительного прибора.


Указание:  
Если диагностический кабель (синий / белый) не подсоединен, меню "Диагностика" недоступно.

### Обращение к регистратору ошибок / очистка регистратора

Активируйте мобильную часть при помощи кнопки . Включите отопительный прибор при помощи кнопки .

Двукратное нажатие кнопки  открывает меню настройки времени – значение времени на дисплее мигает.



Нажмите и удерживайте кнопку  в течение ок. 2 с, пока на дисплее не появится



Нажмите кнопку .

Нажмите кнопку .

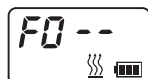
Нажмите кнопку  два раза.

Нажмите кнопку .

Отопительный прибор неисправен:



Отопительный прибор исправен:





После подсоединения диагностического кабеля (синий / белый) и поступления первых протоколов на стационарную часть можно выполнять диагностику при помощи мобильной части радиуправления TP5. Отображается текущая ошибка F0. Можно опросить сохраненные ошибки F1 – F5. Неисправность следует устранить в соответствии с руководством по диагностике и ремонту отопительного прибора.

Пример:

- "F0 --" = нормальное функционирование
- "F011" = текущая ошибка 11
- "F110" = ошибка 10 записана в регистратор ошибок 1 ("F1").

Код неисправности, описание ошибок, причина / меры по устранению приводятся на стр. 23 – 28.



Откройте при помощи кнопок  и  регистраторы ошибок 1 – 5.



### Очистка регистраторов ошибок / снятие блокировки блока управления

Очистите регистратор ошибок при помощи кнопки .



Для подтверждения нажмите и удерживайте кнопку  в течение ок. 2 с, пока на дисплее не появится  – регистратор ошибок очищен.



### Обратить внимание!




Если регистратор неисправностей необходимо очистить позднее, необходимо выполнить всю процедуру целиком.



## 4 Поиск неисправностей


| Код неисправности<br>Индикация | Описание ошибки   | Пояснения<br>• Меры по устранению  |
|--------------------------------|---|--|
| 010                            | Перенапряжение – отключение                                       | <p>Перенапряжение на блоке управления сохраняется не менее 20 секунд непрерывно --&gt; функциональная блокировка <i>HYDRONIC</i>.</p> <ul style="list-style-type: none"><li>Отсоедините штекер В1 / S1, запустите двигатель транспортного средства, измерьте напряжение на штекере В1 между контактом 1 (кабель 2,5<sup>2</sup> rt) и контактом 2 (кабель 2,5<sup>2</sup> br). Если напряжение &gt;15 В, проверьте регулятор генератора или аккумулятор.</li></ul>   |
| 011                            | Пониженное напряжение – отключение                                | <p>Пониженное напряжение на блоке управления сохраняется не менее 20 секунд непрерывно --&gt; функциональная блокировка <i>HYDRONIC</i>.</p> <ul style="list-style-type: none"><li>Отсоедините штекер В1 / S1, остановите двигатель транспортного средства, измерьте напряжение на штекере В1 между контактом 1 (кабель 2,5<sup>2</sup> rt) и контактом 2 (кабель 2,5<sup>2</sup> br). Если напряжение &lt;10 В, проверьте предохранитель, питающие провода, контакты на массу и плюсовую клемму аккумулятора на падение напряжения (коррозия).</li></ul>  |
| 012                            | Перегрев (ПО – пороговое значение)                                | <p>Температура на датчике перегрева &gt; 125°C.</p> <ul style="list-style-type: none"><li>Проверьте контур циркуляции охлаждающей жидкости.<ul style="list-style-type: none"><li>– проверьте все шланговые соединения на герметичность</li><li>– установлена ли в контур циркуляции охлаждающей жидкости дроссельная заслонка?</li><li>– было ли учтено направление тока жидкости при установке термостата и обратного клапана?</li><li>– полностью ли откачан воздух из контура циркуляции охлаждающей жидкости?</li><li>– проверьте функционирование водяного насоса</li></ul></li><li>Проверьте и при необходимости замените датчик температуры и датчик перегрева – контрольные значения см. на стр. 38.</li></ul>   |
| 014                            | Определен перегрев (дифференциальная оценка)                      | <p>Разница между значениями температуры датчика перегрева и датчика температуры &gt; 25 К.</p> <p>Условие появления данного кода неисправности является нахождение <i>HYDRONIC</i> в рабочем режиме и температура охлаждающей жидкости на датчике перегрева не ниже 80°C.</p> <ul style="list-style-type: none"><li>Проверьте контур циркуляции охлаждающей жидкости.<ul style="list-style-type: none"><li>– проверьте все шланговые соединения на герметичность</li><li>– установлена ли в контур циркуляции охлаждающей жидкости дроссельная заслонка?</li><li>– было ли учтено направление тока жидкости при установке термостата и обратного клапана?</li><li>– полностью ли откачан воздух из контура циркуляции охлаждающей жидкости?</li><li>– проверьте функционирование водяного насоса</li></ul></li><li>Проверьте и при необходимости замените датчик температуры и датчик перегрева – контрольные значения см. на стр. 38.</li></ul> |
| 015                            | Функциональная блокировка – превышен лимит в 10 перегревов подряд | <p>Блок управления заблокирован.</p> <ul style="list-style-type: none"><li>Снятие блокировки с блока управления путем очистки регистратора ошибок (см. стр. 18 – 21).</li><li>Проверьте контур циркуляции охлаждающей жидкости.<ul style="list-style-type: none"><li>– проверьте все шланговые соединения на герметичность</li><li>– установлена ли в контур циркуляции охлаждающей жидкости дроссельная заслонка?</li><li>– было ли учтено направление тока жидкости при установке термостата и обратного клапана?</li><li>– полностью ли откачан воздух из контура циркуляции охлаждающей жидкости?</li><li>– проверьте функционирование водяного насоса</li></ul></li></ul>   |

## 4 Поиск неисправностей

| Код неисправности<br>Индикация | Описание ошибки  | Пояснения<br>• Меры по устранению   |
|--------------------------------|--|---|
| 017                            | Обнаружен перегрев – АВАР-ВЫКЛ (ПО – пороговое значение)   | <p>Температура на датчике перегрева &gt; 130 °С.</p> <ul style="list-style-type: none"> <li>Проверьте контур циркуляции охлаждающей жидкости. <ul style="list-style-type: none"> <li>проверьте все шланговые соединения на герметичность</li> <li>установлена ли в контур циркуляции охлаждающей жидкости дроссельная заслонка?</li> <li>было ли учтено направление тока жидкости при установке термостата и обратного клапана?</li> <li>полностью ли откачан воздух из контура циркуляции охлаждающей жидкости?</li> <li>проверьте функционирование водяного насоса</li> </ul> </li> <li>Проверьте и при необходимости замените датчик температуры и датчик перегрева – контрольные значения см. на стр. 38.</li> </ul>  |
| 020<br>021                     | <p>Штифтовой электрод – обрыв</p> <p>Выход штифтового электрода – короткое замыкание, перегрузка или замыкание на массу</p> <p> <b>Внимание</b></p> <p>Для HYDRONIC – 12 В функциональная проверка должна проводиться при напряжении не выше 8 В.</p> <p>При превышении величины напряжения штифтовой электрод разрушается.</p> <p>➔ Учитывайте устойчивость блока питания при коротких замыканиях.</p> | <ul style="list-style-type: none"> <li>Выполните функциональную проверку штифтового электрода в рабочем положении, для этого извлеките из контакта № 9 14-контактного штекера кабель 1,5<sup>2</sup> ws и из контакта № 12 – кабель 1,5<sup>2</sup> br. Подайте напряжение в 8 В ±0,1 В на штифтовой электрод и через 25 секунд измерьте величину тока. При следующих значениях штифтовой электрод в порядке, если значения отклоняются, замените штифтовой электрод. Штифтовой электрод 8 В – сила тока = 8,5 А<sup>+1А</sup><sub>-1,5А</sub></li> <li>Если штифтовой электрод в порядке, проверьте электрическую цепь от штифтового электрода на наличие повреждений и на проходимость.</li> </ul>  |
| 030                            | <p>Число оборотов электродвигателя нагнетателя воздуха в камеру сгорания за пределами допустимого диапазона</p> <p> <b>Внимание</b></p> <p>Для HYDRONIC – 12 В функциональная проверка должна проводиться при напряжении не выше 8,2 + 0,2 В.</p> <p>Соблюдайте правильное подсоединение минусового и плюсового кабеля.</p> <p>➔ Учитывайте устойчивость блока питания при коротких замыканиях.</p>   | <p>Блокирована крыльчатка нагнетателя или электродвигатель нагнетателя воздуха в камеру сгорания (примерзание, загрязнение, недостаточная проворачиваемость, кабельный жгут задевает за хвостовик вала...).</p> <ul style="list-style-type: none"> <li>Устраните блокировку.</li> <li>Выполните измерение числа оборотов двигателя нагнетателя воздуха в камеру сгорания при макс. напряжении в 8,2 В + 0,2 В, для чего извлеките из контакта 14 14-контактного штекера кабель 0,75<sup>2</sup> br и из контакта 13 – кабель 0,75<sup>2</sup> sw.</li> </ul> <p>На хвостовике вала электродвигателя нагнетателя воздуха в камеру сгорания нанесите метку и измерьте число оборотов при помощи бесконтактного фотоэлектрического тахометра (см. стр. 38).</p> <p>Если число оборотов &lt; 10 000 об/мин, необходимо заменить нагнетатель воздуха в камеру сгорания.</p> <p>Если измеренное число оборотов &gt; 10 000 об/мин, необходимо заменить блок управления.</p> |
| 031                            | <p>Электродвигатель нагнетателя воздуха в камеру сгорания – обрыв</p> <p> <b>Внимание</b></p> <p>Для HYDRONIC – 12 В функциональная проверка должна проводиться при напряжении не выше 8,2 + 0,2 В.</p> <p>Соблюдайте правильное подсоединение минусового и плюсового кабеля.</p> <p>➔ Учитывайте устойчивость блока питания при коротких замыканиях.</p>   | <ul style="list-style-type: none"> <li>Проверьте кабельный жгут электродвигателя нагнетателя воздуха в камеру сгорания на правильность прокладки и наличие повреждений.</li> <li>Выполните измерение числа оборотов двигателя нагнетателя воздуха в камеру сгорания при макс. напряжении в 8,2 В + 0,2 В, для чего извлеките из контакта 14 14-контактного штекера кабель 0,75<sup>2</sup> br и из контакта 13 – кабель 0,75<sup>2</sup> sw.</li> </ul> <p>На хвостовике вала электродвигателя нагнетателя воздуха в камеру сгорания нанесите метку и измерьте число оборотов при помощи бесконтактного фотоэлектрического тахометра (см. стр. 38).</p> <p>Если число оборотов &lt; 10 000 об/мин, необходимо заменить нагнетатель воздуха в камеру сгорания.</p> <p>Если измеренное число оборотов &gt; 10 000 об/мин, необходимо заменить блок управления.</p>  |



## 4 Поиск неисправностей

| Код неисправности<br>Индикация | Описание ошибки  | Пояснения<br>• Меры по устранению   |
|--------------------------------|--|---|
| 032                            | <p>Электродвигатель нагнетателя воздуха в камеру сгорания – короткое замыкание, перегрузка или замыкание на массу</p> <p> <b>Внимание</b><br/>Для <i>HYDRONIC</i> – 12 В функциональная проверка должна проводиться при напряжении не выше 8,2 + 0,2 В.<br/>Соблюдайте правильное подсоединение минусового и плюсового кабеля.<br/>→ Учитывайте устойчивость блока питания при коротких замыканиях.</p> | <p>ΩБлокирована крыльчатка нагнетателя или электродвигатель нагнетателя воздуха в камеру сгорания (загрязнение, недостаточная проворачиваемость, кабельный жгут задевает за хвостовик вала...).</p> <ul style="list-style-type: none"><li>• Устраните блокировку</li><li>• Перед выполнением функциональной проверки электродвигателя нагнетателя воздуха в камеру сгорания измерьте сопротивление между корпусом и соединительной проводкой. Если измеренное сопротивление &lt; 2 к, то это говорит о замыкании на массу – замените нагнетатель воздуха в камеру сгорания.<br/>Если измеренное сопротивление &gt; 2 к, необходимо измерить число оборотов нагнетателя воздуха в камеру сгорания.</li><li>• Выполните измерение числа оборотов нагнетателя воздуха в камеру сгорания при макс. напряжении в 8,2 В + 0,2 В, для чего извлеките из контакта 14 14-контактного штекера кабель 0,75<sup>2</sup> br и из контакта 13 – кабель 0,75<sup>2</sup> sw. На хвостовике вала электродвигателя нагнетателя воздуха в камеру сгорания нанесите метку и измерьте число оборотов при помощи бесконтактного фотоэлектрического тахометра (см. стр. 36).<br/>Если число оборотов &lt; 10 000 об/мин, необходимо заменить нагнетатель воздуха в камеру сгорания.<br/>Если измеренное число оборотов &gt; 10 000 об/мин, необходимо заменить блок управления.</li></ul> |
| 038                            | Релейное управление нагнетателя воздуха в камеру сгорания – обрыв  | • Проверьте электропроводку к реле, устраните обрыв или замените реле.  |
| 039                            | Релейное управление вентилятора автомобиля – короткое замыкание, перегрузка или замыкание на массу   | • Снимите реле, если после этого отобразится код неисправности 038, то реле неисправно – замените реле.   |
| 041                            | Водяной насос – обрыв  | • Проверьте проходимость проводки к водяному насосу, для этого извлеките из контакта 10 14-контактного штекера кабель 0,52 br и из контакта № 11 – кабель 0,52 vi.<br>Устраните обрыв или замените водяной насос.   |
| 042                            | Водяной насос – короткое замыкание, перегрузка или замыкание на массу  | • Разъедините штекерное соединение в кабельном жгуте "Водяной насос", если после этого отображается код неисправности 041, то водяной насос неисправен – замените водяной насос.  |
| 047                            | Дозировочный насос – короткое замыкание, перегрузка или замыкание на массу   | • Разъедините штекерное соединение в кабельном жгуте "Дозировочный насос", если после этого отображается код неисправности 048, то дозировочный насос неисправен – замените дозировочный насос.   |
| 048                            | Дозировочный насос – обрыв   | • Проверьте кабельный жгут дозировочного насос на проходимость. Устраните обрыв или замените дозировочный насос.  |
| 050                            | Функциональная блокировка из-за слишком большого числа неудачных попыток запуска (10 попыток запуска, кроме того, на каждую попытку запуска – повтор запуска)  | Слишком много попыток запуска, блок управления блокируется. <ul style="list-style-type: none"><li>• Снятие блокировки с блока управления путем очистки регистратора ошибок (см. стр. 18 – 21).</li><li>• Проверьте количество топлива и его подачу, см. стр. 41.</li></ul>  |

## 4 Поиск неисправностей

| Код неисправности<br>Индикация | Описание ошибки   | Пояснения<br>• Меры по устранению  |
|--------------------------------|---|--|
| 051                            | Превышение лимита времени – холодная продувка   | <p>При запуске датчик горения более 240 с показывает температуру &gt; 70°C.</p> <ul style="list-style-type: none"> <li>• Проверьте магистрали отвода выхлопных газов и подачи воздуха в камеру сгорания.</li> <li>• Проверьте датчик горения – контрольные значения см. на стр. 34.</li> </ul>   |
| 052                            | Превышение безопасного лимита времени   | <ul style="list-style-type: none"> <li>• Проверьте магистрали отвода выхлопных газов и подачи воздуха в камеру сгорания.</li> <li>• Проверьте количество топлива и его подачу, см. стр. 41.</li> <li>• Очистите или замените фильтр в патрубке дозирующего насоса.</li> </ul>  |
| 053<br>056                     | Обрыв факела на ступени "Высокая"<br>Обрыв факела на ступени "Малая"  | <p>Предупреждение<br/><i>HYDRONIC</i> при обрыве факела на ступени "Высокая" или "Малая" и при наличии запаса попыток запуска выполняет новый запуск, при возможности – повторяет попытку запуска еще раз. Если новый или повторный запуск удачен, код неисправности гаснет.<br/>Неисправность (так как новая попытка запуска более невозможна)</p> <ul style="list-style-type: none"> <li>• Проверьте магистрали отвода выхлопных газов и подачи воздуха в камеру сгорания.</li> <li>• Проверьте количество топлива и его подачу, см. стр. 41.</li> <li>• Проверьте датчик горения – см. коды неисправностей 064 и 065.</li> </ul>  |
| 060                            | <p>Датчик температуры – обрыв</p> <p><b>Обратить внимание!</b></p> <p>Проверку при помощи перемычки в 14-контактном штекере можно выполнить только в том случае, если <i>HYDRONIC</i> установлен на транспортном средстве или на испытательном стенде.</p>    | <ul style="list-style-type: none"> <li>• Демонтируйте блок управления и проверьте соединительный кабель датчика температуры на наличие повреждений. Если кабельный жгут в порядке, закоротите датчик температуры – переставьте кабель в 14-контактном штекере с контакта 3 на контакт 4.<br/>Включите <i>HYDRONIC</i>: <ul style="list-style-type: none"> <li>– если отображается код неисправности 061, снимите и проверьте датчик температуры, см. стр. 38.</li> <li>– Если снова отображается код неисправности 061, проверьте и при необходимости замените блок управления.</li> </ul> </li> </ul>   |
| 061                            | <p>Датчик температуры – короткое замыкание, перегрузка или замыкание на массу</p> <p><b>Обратить внимание!</b></p> <p>Проверку можно выполнить только в том случае, если <i>HYDRONIC</i> установлен на транспортном средстве или на испытательном стенде.</p> | <ul style="list-style-type: none"> <li>• Демонтируйте блок управления и проверьте соединительный кабель датчика температуры на наличие повреждений. Если кабельный жгут в порядке, отсоедините 14-контактный штекер от блока управления, извлеките кабель 0,52 bl из контакта 3, а кабель 0,5<sup>2</sup> bl – из контакта 4. Подсоедините к блоку управления 14-контактный штекер и включите <i>HYDRONIC</i>: <ul style="list-style-type: none"> <li>– если отображается код неисправности 060, снимите и проверьте датчик температуры, см. стр. 38.</li> <li>– Если снова отображается код неисправности 061, проверьте и при необходимости замените блок управления.</li> </ul> </li> </ul> |
| 064                            | <p>Датчик горения – обрыв</p> <p><b>Обратить внимание!</b></p> <p>Проверку при помощи перемычки в 14-контактном штекере можно выполнить только в том случае, если <i>HYDRONIC</i> установлен на транспортном средстве или на испытательном стенде.</p>        | <ul style="list-style-type: none"> <li>• Демонтируйте блок управления и проверьте соединительный кабель датчика горения на наличие повреждений. Если кабельный жгут в порядке, закоротите датчик горения – переставьте кабель в 14-контактном штекере с контакта 1 на контакт 2.<br/>Включите <i>HYDRONIC</i> : <ul style="list-style-type: none"> <li>– если отображается код неисправности 065, снимите и проверьте датчик горения, см. стр. 34.</li> <li>– Если снова отображается код неисправности 064, проверьте и при необходимости замените блок управления.</li> </ul> </li> </ul>  |





## 4 Поиск неисправностей

| Код неисправности<br>Индикация | Описание ошибки   | Пояснения<br>• Меры по устранению  |
|--------------------------------|---|--|
| 065                            | <p>Датчик горения – короткое замыкание, перегрузка или замыкание на массу</p> <p><b>Обратить внимание!</b></p> <p>Проверку можно выполнить только в том случае, если <i>HYDRONIC</i> установлен на транспортном средстве или на испытательном стенде.</p>   | <ul style="list-style-type: none"><li>• Демонтируйте блок управления и проверьте соединительный кабель датчика горения на наличие повреждений. Если кабельный жгут в порядке, отсоедините 14-контактный штекер от блока управления, извлеките кабель 0,5<sup>2</sup> bl из контакта 1, а кабель 0,5<sup>2</sup> br – из контакта 2. Подсоедините к блоку управления 14-контактный штекер и включите <i>HYDRONIC</i>:<ul style="list-style-type: none"><li>– если отображается код неисправности 064, снимите и проверьте датчик горения, см. стр. 34.</li><li>– Если снова отображается код неисправности 065, проверьте и при необходимости замените блок управления.</li></ul></li></ul>     |
| 071                            | <p>Датчик перегрева – обрыв</p> <p><b>Обратить внимание!</b></p> <p>Проверку при помощи перемычки в 14-контактном штекере можно выполнить только в том случае, если <i>HYDRONIC</i> установлен на транспортном средстве или на испытательном стенде.</p>    | <ul style="list-style-type: none"><li>• Демонтируйте блок управления и проверьте соединительный кабель датчика перегрева на наличие повреждений. Если кабельный жгут в порядке, закоротите датчик перегрева – переставьте кабель в 14-контактном штекере с контакта 5 на контакт 6. Включите <i>HYDRONIC</i>:<ul style="list-style-type: none"><li>– если отображается код неисправности 072, снимите и проверьте датчик перегрева, см. стр. 38.</li><li>– Если снова отображается код неисправности 071, проверьте и при необходимости замените блок управления.</li></ul></li></ul>  |
| 072                            | <p>Датчик перегрева – короткое замыкание, перегрузка или замыкание на массу</p> <p><b>Обратить внимание!</b></p> <p>Проверку можно выполнить только в том случае, если <i>HYDRONIC</i> установлен на транспортном средстве или на испытательном стенде.</p> | <ul style="list-style-type: none"><li>• Демонтируйте блок управления и проверьте соединительный кабель датчика перегрева на наличие повреждений. Если кабельный жгут в порядке, отсоедините 14-контактный штекер от блока управления, извлеките кабель 0,5<sup>2</sup> rt из контакта 5, а кабель 0,5<sup>2</sup> rt – из контакта 6. Подсоедините к блоку управления 14-контактный штекер и включите <i>HYDRONIC</i>:<ul style="list-style-type: none"><li>– если отображается код неисправности 071, снимите и проверьте датчик перегрева, см. стр. 38.</li><li>– Если снова отображается код неисправности 072, проверьте и при необходимости замените блок управления.</li></ul></li></ul> |
| 090                            | Неисправен блок управления  | Замените блок управления.  |
| 092–103                        |   |  |
| 091                            | внешнее напряжение помех  | <p>Сбои в работе блока управления под действием напряжения помех в бортовой сети, возможные помехи: разряженные аккумуляторы, зарядные устройства, другие источники помех</p> <ul style="list-style-type: none"><li>• Устраните напряжение помех.</li></ul>  |

## 4 Поиск неисправностей

---

### Описание ошибки

### Пояснения

#### • Меры по устранению

*HYDRONIC* не запускается

После включения *HYDRONIC* сразу же запускается водяной насос и вентилятор транспортного средства.

- Снимите и проверьте датчик температуры, см. стр. 38.

После включения *HYDRONIC* запускается вентилятор транспортного средства – функция "Автономная вентиляция" активирована.

- Установите переключатель "Обогрев / Вентиляция" на "Обогрев".

## 5 Руководство по ремонту

### Руководство по ремонту

В главе "Руководство по ремонту" описываются разрешенные ремонтные работы с *HYDRONIC*.

В данном руководстве по ремонту специально указываются отдельные шаги по бензиновым и дизельным вариантам.

При значительном объеме ремонтных работ рекомендуется демонтировать *HYDRONIC*.

Сборка *HYDRONIC* выполняется в обратном порядке, также соблюдайте дополнительные указания.

#### Обратить внимание!

После окончания всех работ с *HYDRONIC* необходимо выполнить функциональную проверку (см. стр. 5).

Перед проведением работ с *HYDRONIC* выполните следующие указания по технике безопасности:



#### Опасность

#### Опасность травмирования, ожога и отравления!

- Всегда сначала выключайте *HYDRONIC* и дайте ему остыть.
- Отсоедините клеммы аккумуляторной батареи.
- Сбросьте избыточное давление в системе охлаждения путем открывания крышки радиатора.
- Не разрешается эксплуатировать *HYDRONIC* в закрытых помещениях (гаражи или мастерские).  
Исключение:  
система отвода выхлопных газов, подсоединяемая непосредственно к срезу выхлопной трубы.

#### Обратить внимание!

- Необходимо заменить уплотнительные прокладки демонтированных узлов.
- При проведении ремонтных работ проверьте все компоненты на наличие повреждений и при необходимости замените их.
- Проверьте на наличие коррозии и повреждений и при необходимости отремонтируйте штекерные контакты, штекерные разъемы и кабели.
- Для замены используйте только запасные части компании Eberspächer.
- После ремонта контура циркуляции охлаждающей жидкости необходимо проверить ее уровень, в случае необходимости долейте охлаждающую жидкость согл. данным производителя транспортного средства. В завершение откачайте воздух из контура циркуляции охлаждающей жидкости.
- Работу или инерционный выбег *HYDRONIC* разрешается прерывать (см. "АВАР-ВЫКЛ", стр. 7) путем прерывания цепи от аккумулятора только в крайнем случае (опасность перегрева *HYDRONIC*).

#### Съемник AMP

Съемник AMP используется для извлечения гильз из корпуса штекера.

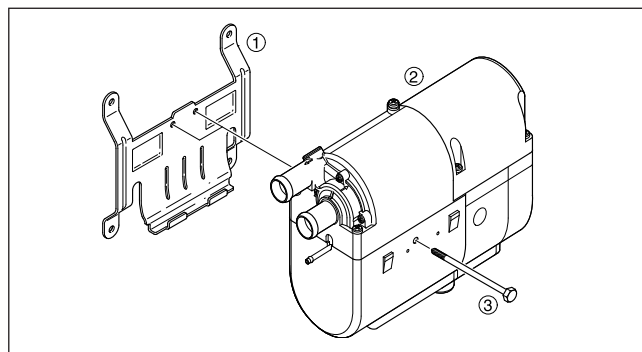
Этот съемник можно заказать прямо в компании J. Eberspächer GmbH & Co. KG, номер по каталогу 206 00 205.



Съемник AMP

#### Обратная установка *HYDRONIC* на автомобиль

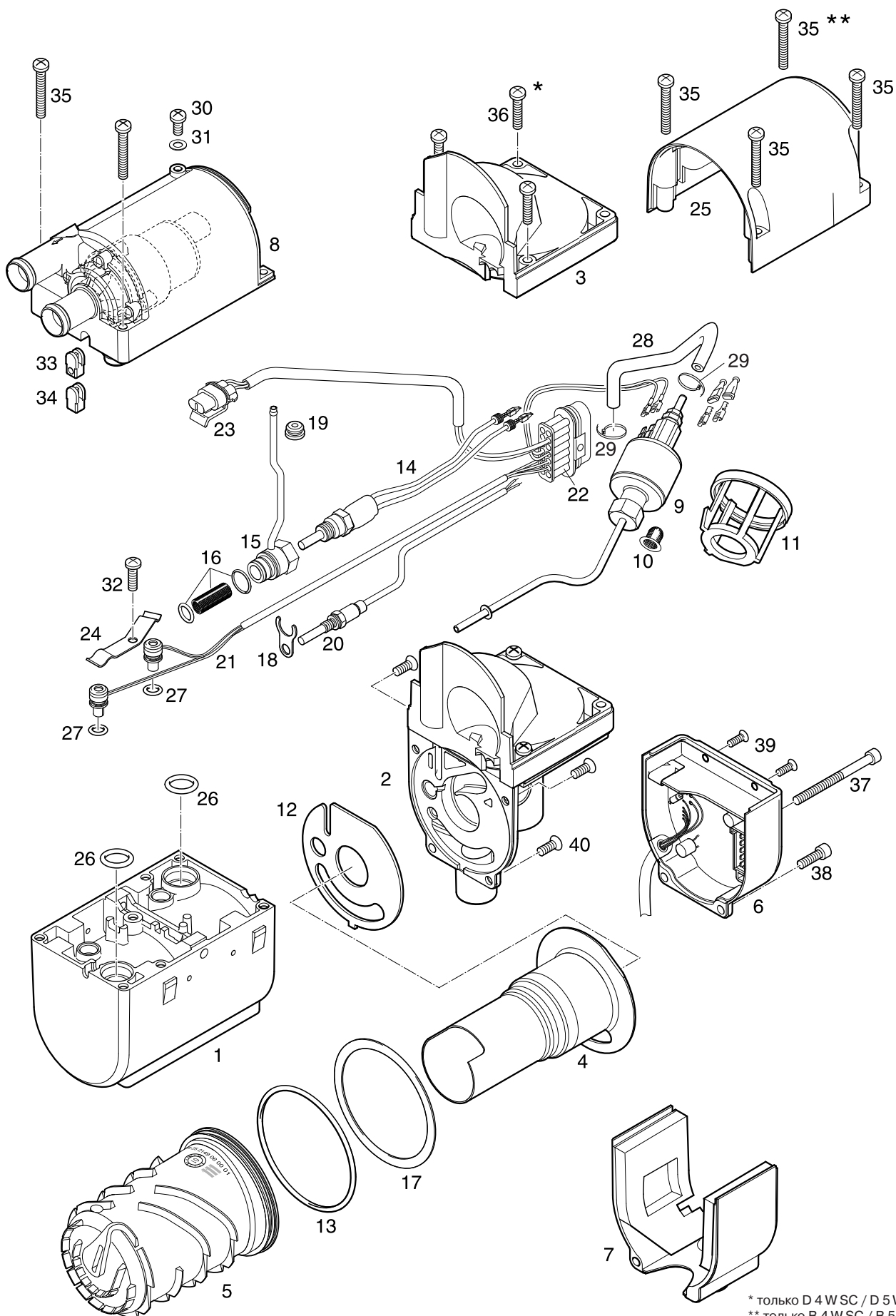
При монтаже *HYDRONIC* необходимо заменить крепежный винт M6 x 100, номер по каталогу 100 10 037. Момент затяжки: 6 +0,5 Нм.



- a Держатели прибора
- b *HYDRONIC*
- c Крепежный винт

# 5 Руководство по ремонту

## Сборочный чертеж



\* только D 4 W SC / D 5 W SC  
\*\* только B 4 W SC / B 5 W SC



## 5 Руководство по ремонту

### **HYDRONIC B 4 W SC / B 5 W SC / D 4 W SC / D 5 W SC**

- 1 Кожух
- 2 Нагнетатель воздуха в камеру сгорания с крышкой
- 3 Крышка нагнетателя – крышка для нагнетателя воздуха в камеру сгорания
- 4 Камера сгорания с жаровой трубой
- 5 Теплообменник
- 6 Блок управления
- 7 Крышка электродвигателя – крышка для электродвигателя
- 8 Водяной насос – демонтаж крышки теплообменника с водяным насосом
- 12 Уплотнение между кожухом и нагнетателем воздуха в камеру сгорания
- 13 Уплотнительное кольцо 74 x 3
- 14 Штифтовой электрод с кабельным жгутом
- 15 Патрубок для штифтового электрода
- 16 Обшивка с уплотнительными кольцами для штифтового электрода
- 17 Уплотнение между камерой сгорания с жаровой трубой и теплообменником
- 18 Держатель патрубка
- 19 Втулка для топливной трубки от патрубка
- 20 Датчик контроля горения
- 21 Кабельный жгут датчика
- 22 Штекер блока управления – 14-контактный штекер для блока управления (водонепроницаемый).
- 23 Кабельный жгут водяного насоса
- 24 Пружина сжатия
- 25 Крышка нагнетателя – крышка для нагнетателя воздуха в камеру сгорания
- 26 Уплотнительное кольцо 14 x 2,6
- 27 Уплотнительное кольцо 7,5 x 2
- 30 Винт с плоской головкой M4 x 10 (1x)
- 31 Уплотнительное кольцо 5 x 1,5 DIN 37714
- 32 Винт Taptite M5 x 12 TORX (1x)
- 34 Втулка
- 35 Винт Taptite M5 x 35 TORX (6 для бензиновых моделей, 5 – для дизельных)
- 36 Винт Taptite M5 x 25 TORX (2 для бензиновых моделей, 3 – для дизельных)
- 37 Цилиндрический винт Taptite M5 x 65 TORX (1x)
- 38 Винт Taptite M5 x 16 TORX (1x)
- 39 Винт Taptite M4 x 10 TORX (2x)
- 40 Винт с потайной головкой Taptite M5 x 12 TORX (3x)

### **дополнительно только для HYDRONIC D 4 W SC / D 5 W SC**

- 9 Дозирующий топливный насос
- 10 Цилиндрический фильтр
- 11 Держатель топливного дозирующего насоса
- 28 Шланг
- 29 Лента для кабельного монтажа
- 33 Втулка

## 5 Руководство по ремонту

### Этап ремонтных работ 1

#### Демонтаж крышки нагнетателя

##### HYDRONIC B 4 W SC / B 5 W SC (рис. 1а)

- Открутите 4 крепежных винта крышки нагнетателя и осторожно снимите крышку над разъемом для подачи топлива.

Момент затяжки крепежных винтов: 4 Нм.



Рис. 1а: HYDRONIC B 4 W SC / B 5 W SC

- a Крышка нагнетателя
- b Крышка нагнетателя
- c Разъем подачи топлива

##### HYDRONIC D 4 W SC / D 5 W SC (рис. 1b)

- Открутите 3 крепежных винта крышки нагнетателя и снимите крышку.

Момент затяжки крепежных винтов: 4 Нм.

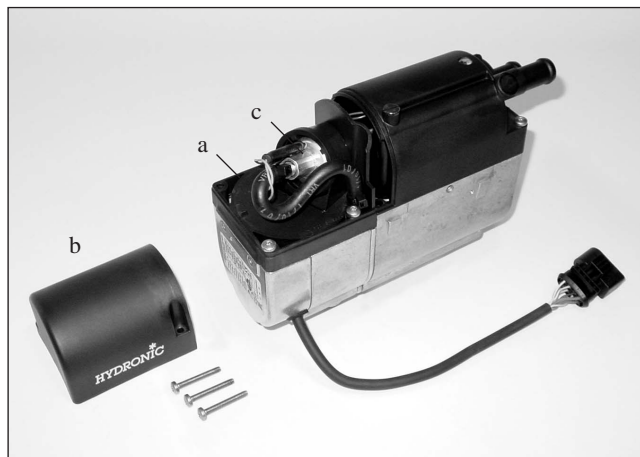


Рис. 1b: HYDRONIC D 4 W SC / D 5 W SC

- a Крышка нагнетателя
- b Крышка нагнетателя
- c Дозирующий насос

### Этап ремонтных работ 2

#### демонтаж крышки теплообменника с водяным насосом

- Выкрутите оба крепежных винта крышки и осторожно снимите крышку с корпуса. Момент затяжки крепежных винтов: 4 Нм.
- Отсоедините 2-контактный штекер от водяного насоса.

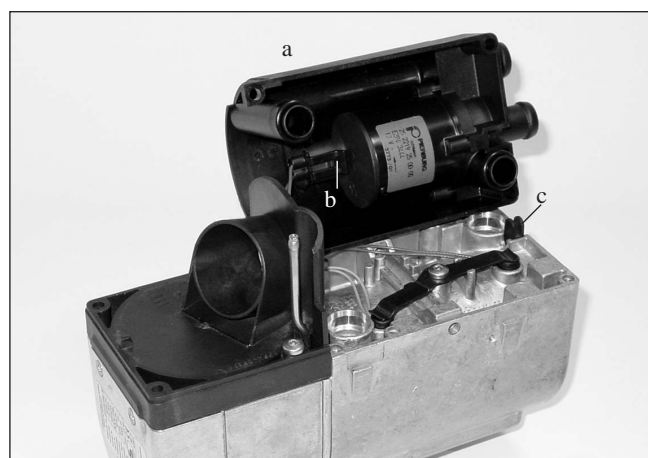


Рис. 2а: HYDRONIC B 4 W SC / B 5 W SC

- a Демонтаж крышки теплообменника с водяным насосом
- b 2-контактный штекер
- c Втулка

#### Обратить внимание!

- Оба патрубка крышки кожуха уплотняются в кожухе при помощи уплотнительных колец.
- Перед установкой проверьте и при необходимости замените уплотнительные кольца.

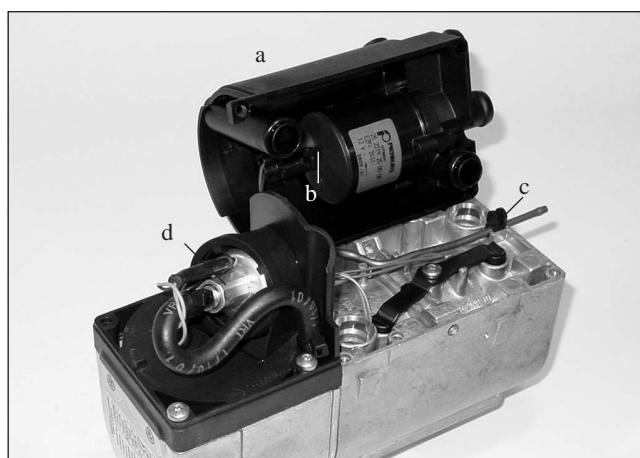


Рис. 2b: HYDRONIC D 4 W SC / D 5 W SC

- a Демонтаж крышки теплообменника с водяным насосом
- b 2-контактный штекер
- c Втулка, соединенная с топливной магистралью
- d Дозирующий насос



## 5 Руководство по ремонту

### Этап ремонтных работ 3

#### Демонтаж блока управления (рис. 3)

- Выкрутите 4 крепежных винта блок управления.
- Приподнимите блок управления и снимите крышку двигателя, при этом следите за тем, чтобы не повредить обшивку.
- Снимите блок управления и отсоедините 14-контактный штекер.
- При монтаже сначала подсоедините к блоку управления 14-контактный штекер.
- Установите крышку двигателя на нагнетатель воздуха в камеру сгорания, не допуская при этом повреждения обшивки.
- Проложите все электрические кабели между электродвигателем и корпусом, а затем установите блок управления в направляющий паз нагнетателя воздуха в камеру сгорания.
- Установите и затяните 4 крепежных винта блока управления.  
Моменты затяжки:  
Крепежный винт, длинный 5,5 +0,5 Нм;  
Крепежный винт, короткий 3,0 +0,5 Нм.

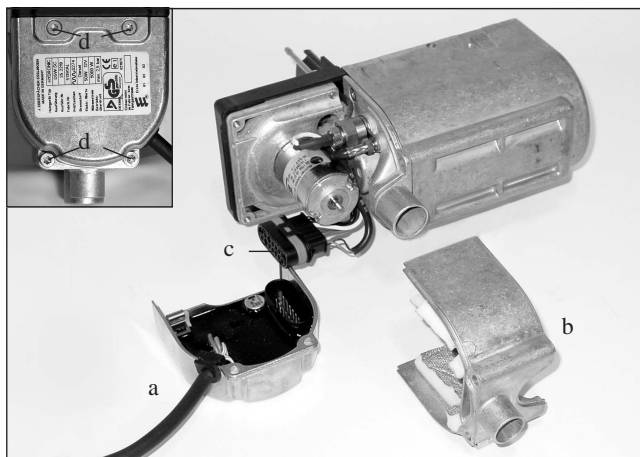


Рис. 3: HYDRONIC B 4 W SC / B 5 W SC / D 4 W SC / D 5 W SC

- a Блок управления
- b Крышка двигателя с обшивкой
- c 14-контактный штекер
- d Крепежные винты

#### Проверка блока управления

Для проверки блока управления необходим базовый контрольный адаптер и адаптер для блока управления. При помощи адаптера для блока управления устанавливается электрическое соединение между блоком управления и базовым контрольным адаптером.

Базовый контрольный адаптер подсоединяется к ПК, при помощи инсталлированной контрольной программы можно выполнить проверку блока управления.

Номер по каталогу – базовый контрольный адаптер  
22 1508 89 00 00

Номер по каталогу – адаптер для блока управления  
22 1521 89 00 00

### Этап ремонтных работ 4

#### Демонтаж штифтового электрода (рис. 4 и 5b)

- 3-й этап ремонтных работ – демонтаж блока управления.
- При помощи съемника AMP (номер по каталогу 206 00 205 / см. также стр. 29) извлеките из контакта 9 14-контактного штекера кабель 1,5<sup>2</sup> ws и из контакта 12 – кабель 1,5<sup>2</sup> sw.
- Извлеките штифтовой электрод из патрубка. При откручивании и затягивании штифтового электрода удерживайте патрубок за шестигранник. Момент затяжки штифтового электрода: 6 +0,5 Нм.
- При монтаже проложите кабельный жгут между электродвигателем и корпусом.



Рис. 4: HYDRONIC B 4 W SC / B 5 W SC / D 4 W SC / D 5 W SC

- a Штифтовой электрод накаливания
- b Патрубок
- c Электродвигатель
- d Датчик горения

## 5 Руководство по ремонту

### Этап ремонтных работ 5

#### Демонтаж датчика горения (рис. 5a и 5b)

- 3-й этап ремонтных работ – демонтаж блока управления.
- При помощи съемника AMP (номер по каталогу 206 00 205 / см. также стр. 29) извлеките из контакта 1 14-контактного штекера кабель 0,5<sup>2</sup> bl и из контакта 2 – кабель 0,5<sup>2</sup> br.

- Извлеките датчик горения из корпуса. Момент затяжки датчика горения: 2,5 +0,5 Нм.
- Проверьте и при необходимости замените датчик горения.
- При монтаже проложите кабельный жгут датчика горения между электродвигателем и корпусом.

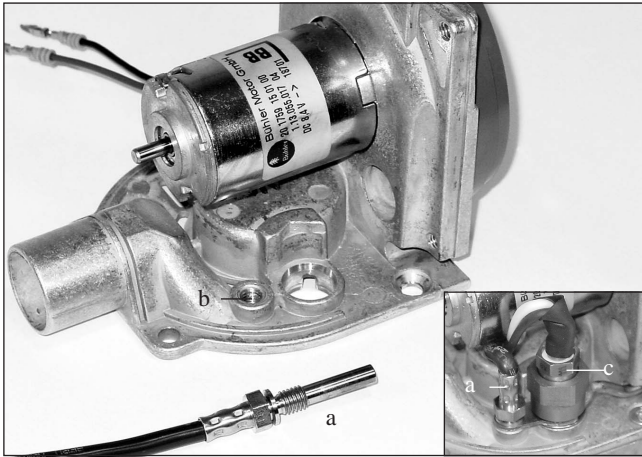


Рис. 5a: HYDRONIC B 4 W SC / B 5 W SC /  
D 4 W SC / D 5 W SC

- a Датчик горения
- b Держатель датчика горения
- c Штифтовой электрод накаливания

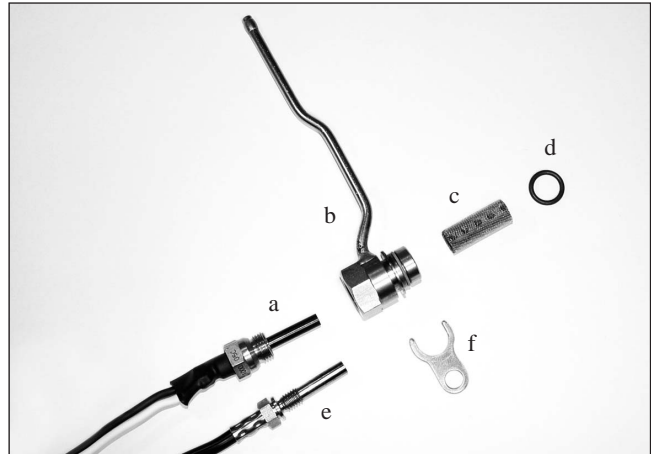
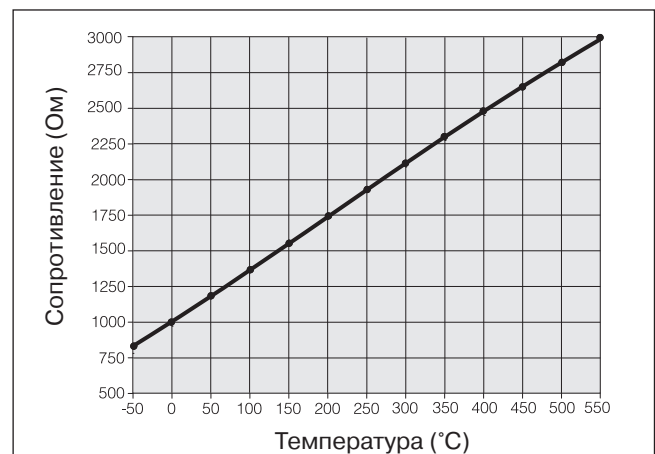


Рис. 5b: HYDRONIC B 4 W SC / B 5 W SC /  
D 4 W SC / D 5 W SC

- a Штифтовой электрод накаливания
- b Патрубок
- c Свечная сетка
- d Уплотнительное кольцо
- e Датчик горения
- f Держатель

#### Проверка датчика горения (чертеж 1)

Выполните проверку датчика горения при помощи цифрового ампервольтметра; если сопротивление датчика горения не совпадает со значениями в таблице или на диаграмме, замените датчик горения.



Чертеж 1

#### Таблица значений

| Темп. [°C] | -50   | 0     | 10    | 20    | 30    | 50    | 80    | 90    | 100   | 130   | 150   | 200   | 250   | 300   | 350   | 400   |
|------------|-------|-------|-------|-------|-------|-------|-------|-------|-------|-------|-------|-------|-------|-------|-------|-------|
| R [Ω]      | 803   | 1000  | 1022  | 1062  | 1097  | 1194  | 1309  | 1347  | 1385  | 1498  | 1573  | 1758  | 1941  | 2120  | 2257  | 2470  |
| U [V]      | 1,407 | 1,639 | 1,661 | 1,719 | 1,738 | 1,840 | 1,948 | 1,983 | 2,016 | 2,111 | 2,171 | 2,308 | 2,432 | 2,542 | 2,642 | 2,732 |

## 5 Руководство по ремонту



### Этап ремонтных работ 6а

#### Демонтаж крышки нагнетателя воздуха в камеру сгорания

##### **HYDRONIC B 4 W SC / B 5 W SC** (рис. 6а и 6б)

- 1-й этап ремонтных работ – демонтаж крышки нагнетателя.
- 3-й этап ремонтных работ – демонтаж блока управления.
- 4-й этап ремонтных работ – демонтаж штифтового электрода.
- 5-й этап ремонтных работ – демонтаж датчика горения.
- При помощи съемника AMP (номер по каталогу 206 00 205 / см. также стр. 29) извлеките из контакта 14 14-контактного штекера кабель 0,75<sup>2</sup> br и из контакта 13 – кабель 0,75<sup>2</sup> sw.
- Открутите 2 крепежных винта крышки нагнетателя и осторожно снимите крышку над разъемом для подачи топлива. Момент затяжки крепежных винтов: 4 Нм.
- Выкрутите 3 крепежных винта нагнетателя воздуха в камеру сгорания и осторожно снимите нагнетатель с кожуха. Момент затяжки крепежных винтов: 4,5 +0,5 Нм.

#### **Обратить внимание!**

Перед сборкой тщательно проверьте и при необходимости замените уплотнение (поз. d) между нагнетателем воздуха в камеру сгорания и камерой сгорания.

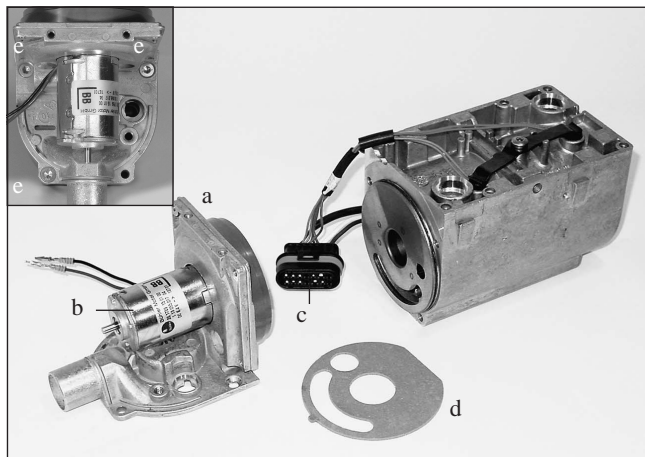


Рис. 6а: **HYDRONIC** B 4 W SC / B 5 W SC / D 4 W SC / D 5 W SC

- a Нагнетатель воздуха в камеру сгорания
- b Электродвигатель
- c 14-контактный штекер
- d Уплотнение
- e Крепежные винты

##### **HYDRONIC D 4 W SC / D 5 W SC** (рис. 6а и 6с)

- 1-й этап ремонтных работ – демонтаж крышки нагнетателя.
- 2-й этап ремонтных работ – демонтаж крышки теплообменника с водяным насосом.
- 3-й этап ремонтных работ – демонтаж блока управления.
- 4-й этап ремонтных работ – демонтаж штифтового электрода.
- 5-й этап ремонтных работ – демонтаж датчика горения.
- При помощи съемника AMP (номер по каталогу 206 00 205 / см. также стр. 29) извлеките из контакта 14 14-контактного штекера кабель 0,75<sup>2</sup> br и из контакта 13 – кабель 0,75<sup>2</sup> sw.
- Снимите топливный шланг с патрубка подачи топлива.
- Открутите 3 крепежных винта крышки нагнетателя и осторожно снимите крышку с установленным дозирующим насосом над патрубком для подачи топлива. Момент затяжки крепежных винтов: 4 Нм.
- Выкрутите 3 крепежных винта нагнетателя воздуха в камеру сгорания и осторожно снимите нагнетатель с кожуха. Момент затяжки крепежных винтов: 4,5 +0,5 Нм.

#### **Обратить внимание!**

Перед сборкой тщательно проверьте и при необходимости замените уплотнение (поз. d) между нагнетателем воздуха в камеру сгорания и камерой сгорания.

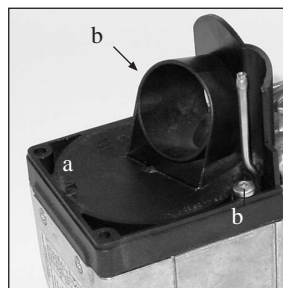


Рис. 6б: **HYDRONIC** B 4 W SC / B 5 W SC

- a Крышка нагнетателя
- b Крепежные винты

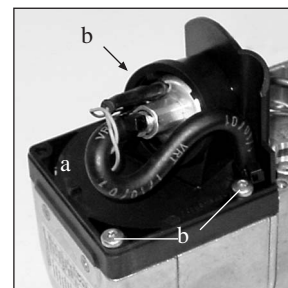
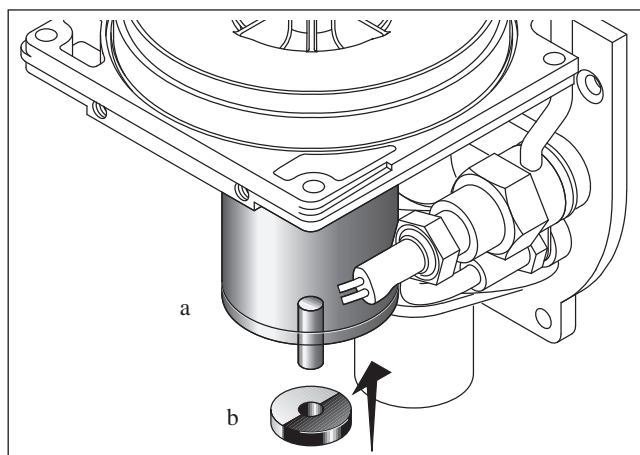


Рис. 6с: **HYDRONIC** D 4 W SC / D 5 W SC

## 5 Руководство по ремонту

### Этап ремонтных работ 6b измерение числа оборотов двигателя нагнетателя воздуха в камеру сгорания (чертеж 2)

- Выполните измерение числа оборотов нагнетателя воздуха в камеру сгорания при макс. напряжении в  $8,2 В + 0,2 В$ , для чего извлеките из контакта 14 14-контактного штекера кабель  $0,75^2 br$  и из контакта 13 – кабель  $0,75^2 sw$ .
- На хвостовике вала электродвигателя нагнетателя воздуха в камеру сгорания нанесите метку (напр., черно-белый диск) и измерьте число оборотов при помощи бесконтактного фотоэлектрического тахометра.
- Если число оборотов  $< 10\ 000$  об/мин, необходимо заменить нагнетатель воздуха в камеру сгорания.
- Если измеренное число оборотов  $> 10\ 000$  об/мин, необходимо заменить блок управления.



Чертеж 2

- a Электродвигатель  
b Черно-белый пластиковый диск

### Этап ремонтных работ 7a Демонтаж свечной сетки (рис. 7 и чертеж 3)

- Этап ремонтных работ 6 – демонтаж нагнетателя воздуха в камеру сгорания.
- Извлеките уплотнительное кольцо при помощи круглогубцев из патрубков.
- Проверьте и при необходимости замените свечную сетку и уплотнительное кольцо.

### Этап ремонтных работ 7b Демонтаж патрубка (рис. 7 и чертеж 3)

- Снимите датчик горения вместе с держателем.
- Выдавите патрубок из корпуса, а затем выведите топливную трубку наружу.
- Очистите патрубок, проверьте и при необходимости замените уплотнительное кольцо.

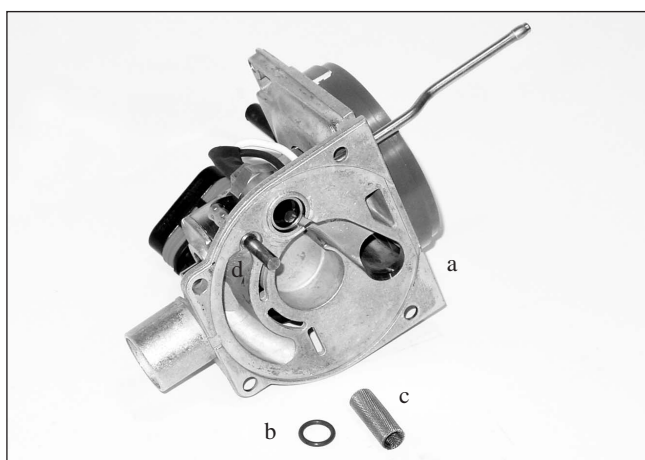


Рис. 7: HYDRONIC B 4 W SC / B 5 W SC / D 4 W SC / D 5 W SC

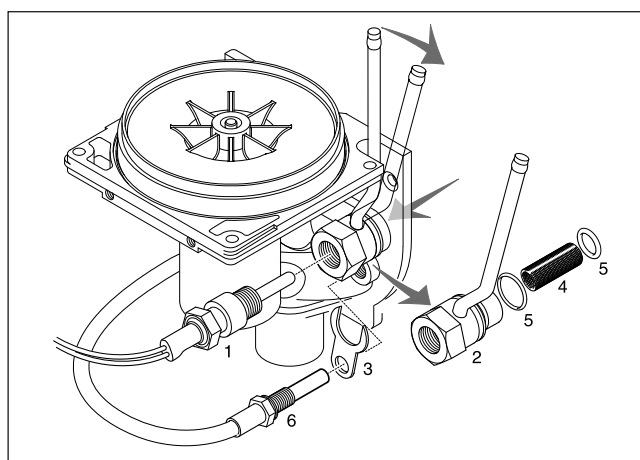
- a Нагнетатель воздуха в камеру сгорания  
b Уплотнительное кольцо  
c Свечная сетка  
d Датчик горения

### Установка патрубка и свечной сетки

- Вставьте патрубок в посадочное отверстие.
- Заведите топливную трубку в исходное положение, а затем вдавите патрубок в посадочное отверстие.
- Вставьте держатель в канавку патрубка, затем вставьте датчик горения сквозь отверстие в держатель, в резьбовое отверстие в корпусе, и затяните.
- Вдавите фильтр до упора в патрубок.
- HYDRONIC B 5 W SC: Оденьте уплотнительное кольцо на фильтр и вставьте его в корпус.
- HYDRONIC D 5 W SC: Оденьте уплотнительное кольцо на патрубок и вставьте его в корпус.

#### Обратить внимание!

- Точки сварки фильтра должны быть расположены напротив разъема подачи топлива (точки сварки должны смотреть вниз).
- Перед сборкой тщательно проверьте и при необходимости замените уплотнительные кольца.



Чертеж 3

- a Штифтовой электрод накаливания  
b Патрубок  
c Держатель  
d Свечная сетка  
e Уплотнительное кольцо  
f Датчик горения



## 5 Руководство по ремонту

### Этап ремонтных работ 8 Демонтаж камеры сгорания

#### **HYDRONIC B 4 W SC / B 5 W SC** (рис. 8)

- 1-й этап ремонтных работ – демонтаж крышки нагнетателя.
- 3-й этап ремонтных работ – демонтаж блока управления.
- Открутите 3 крепежных винта нагнетателя воздуха в камеру сгорания. Момент затяжки крепежных винтов: 4,5 +0,5 Нм.
- Отложите нагнетатель воздуха в камеру сгорания в сторону (кабельный жгут от датчика перегрева и датчика температуры не демонтировать).
- Извлеките камеру сгорания из теплообменника (теплообменник не демонтировать).

#### **Обратить внимание!**

Перед сборкой тщательно проверьте и при необходимости замените уплотнение (поз. d и e) между нагнетателем воздуха в камеру сгорания и камерой сгорания.

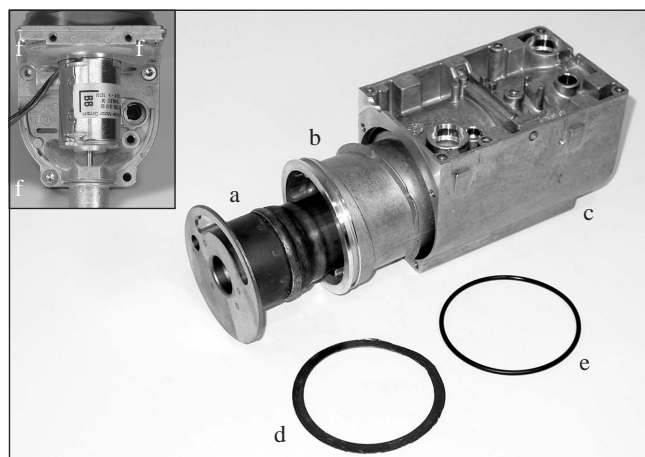


Рис. 8: **HYDRONIC B 4 W SC / B 5 W SC / D 4 W SC / D 5 W SC**

- a Камера сгорания
- b Теплообменник
- c Кожух
- d Уплотнение – камера сгорания / теплообменник
- e Уплотнительное кольцо -теплообменник
- f Крепежные винты

#### **HYDRONIC D 4 W SC / D 5 W SC** (рис. 8)

- 1-й этап ремонтных работ – демонтаж крышки нагнетателя.
- 2-й этап ремонтных работ – демонтаж крышки теплообменника с водяным насосом.
- 3-й этап ремонтных работ – демонтаж блока управления.
- Открутите 3 крепежных винта нагнетателя воздуха в камеру сгорания. Момент затяжки крепежных винтов: 4,5 +0,5 Нм.
- Отложите нагнетатель воздуха в камеру сгорания в сторону (кабельный жгут от датчика перегрева и датчика температуры не демонтировать).
- Извлеките камеру сгорания из теплообменника (теплообменник не демонтировать).

#### **Обратить внимание!**

Перед сборкой тщательно проверьте и при необходимости замените уплотнение (поз. d и e) между нагнетателем воздуха в камеру сгорания и камерой сгорания.

## 5 Руководство по ремонту

### Этап ремонтных работ 9

#### Демонтаж датчика перегрева и температуры

(рис. 9)

- 1-й этап ремонтных работ – демонтаж крышки нагнетателя.
- 2-й этап ремонтных работ – демонтаж крышки теплообменника с водяным насосом.
- 3-й этап ремонтных работ – демонтаж блока управления.
- Открутите крепежный винт пружины сжатия и снимите пружину.
- Извлеките датчик перегрева и датчик температуры при помощи плоскогубцев из посадочного отверстия в теплообменнике.
- При помощи съемника AMP (номер по каталогу 206 00 205 / см. стр. 29) извлеките из 14-контактного штекера оба кабеля от датчика температуры (контакт 3, кабель 0,5<sup>2</sup> bl и контакт 4, кабель 0,5<sup>2</sup> bl) и оба кабеля от датчика перегрева (контакт 5, кабель 0,5<sup>2</sup> rt и контакт 6, кабель 0,5<sup>2</sup> rt).

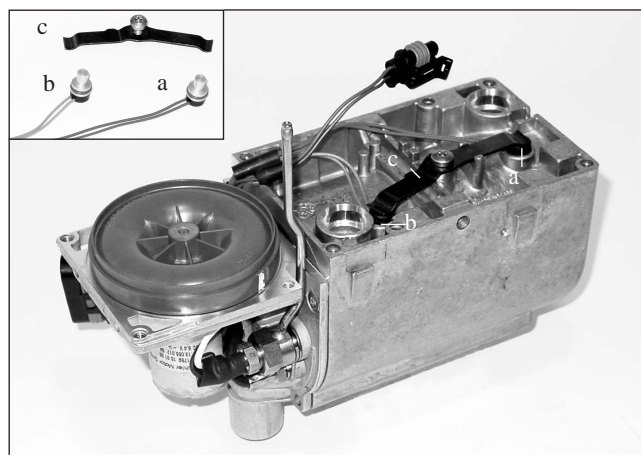


Рис. 9: HYDRONIC B 4 W SC / B 5 W SC / D 4 W SC / D 5 W SC

- a Датчик перегрева
- b Датчик температуры
- c Пружина сжатия

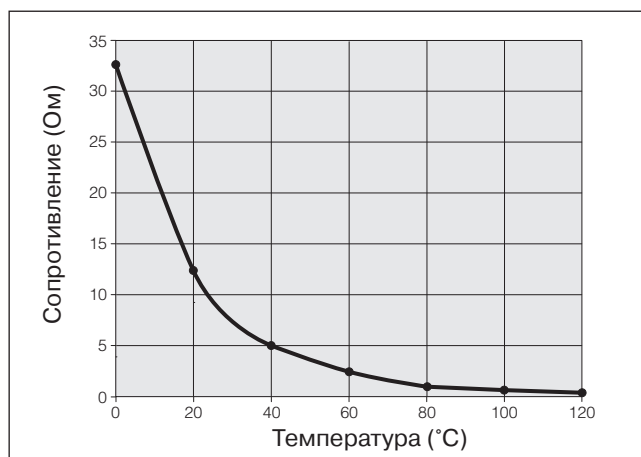
#### Обратить внимание!

- Датчик перегрева, датчик температуры и кабельный жгут представляют собой один блок и по отдельности не поставляются.
- При установке уплотнительных колец датчика перегрева и датчика температуры смажьте их специальной смазкой.

### Проверка датчика перегрева и температуры

(чертеж 4)

Выполните проверку датчика перегрева и датчика температуры при помощи цифрового ампервольтметра; если сопротивление не совпадает со значениями в таблице или на диаграмме, замените датчик перегрева.



Чертеж 4

#### Таблица значений

| Темп. [°C] | 0     | 10    | 20    | 30    | 40    | 50    | 60    | 70    | 80    | 90    | 100   | 110   | 120   |
|------------|-------|-------|-------|-------|-------|-------|-------|-------|-------|-------|-------|-------|-------|
| R [Ω]      | 32,54 | 19,87 | 12,48 | 8,06  | 5,33  | 3,60  | 2,48  | 1,75  | 1,25  | 0,91  | 0,67  | 0,50  | 0,38  |
| U [В]      | 4,275 | 3,960 | 3,561 | 3,100 | 2,611 | 2,135 | 1,705 | 1,339 | 1,041 | 0,805 | 0,622 | 0,483 | 0,376 |

## 5 Руководство по ремонту

### Этап ремонтных работ 10

#### Демонтаж теплообменника (рис. 10)

- Этап ремонтных работ 6 – демонтаж нагнетателя воздуха в камеру сгорания.
- 8-й этап ремонтных работ – демонтаж камеры сгорания.
- 9-й этап ремонтных работ – демонтаж датчика перегрева и температуры.
- Выдавите теплообменник при помощи отвертки через водяной патрубок (подача охлаждающей жидкости) из корпуса.
- Выполните внешний осмотр теплообменника, при необходимости очистите или замените теплообменник.

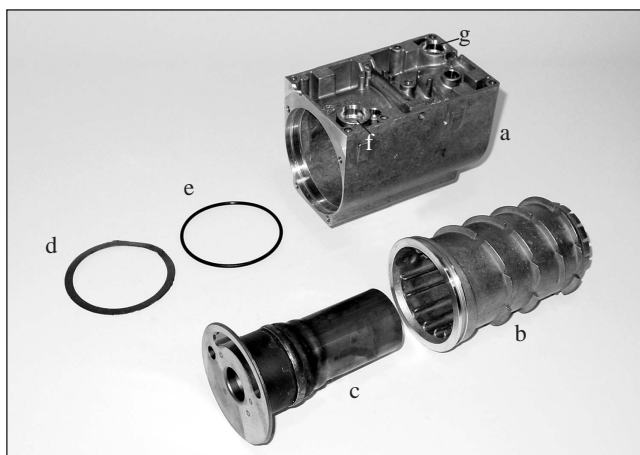


Рис. 10: HYDRONIC B 4 W SC / B 5 W SC / D 4 W SC / D 5 W SC

- a Кожух
- b Теплообменник
- c Камера сгорания
- d Уплотнение – камера сгорания / теплообменник
- e Уплотнительное кольцо -теплообменник
- f Водяной патрубок (выпуск охлаждающей жидкости)
- g Водяной патрубок (впуск охлаждающей жидкости)

### Этап ремонтных работ 11

#### Установка теплообменника (рис. 11)

- Вставьте теплообменник в корпус, при этом паз в днище теплообменника должен войти в зацепление с фиксатором в днище корпуса. Опорной точкой служит цоколь для датчика перегрева, который должен совпадать с посадочным отверстием в корпусе.

#### **Обратить внимание!**

- Перед сборкой тщательно проверьте и при необходимости замените уплотнения и уплотнительное кольцо.
- Следите за правильной посадкой теплообменника в корпусе (теплообменник должен быть прочно утоплен в корпусе).
- При установке уплотнительного кольца смажьте его специальной смазкой.

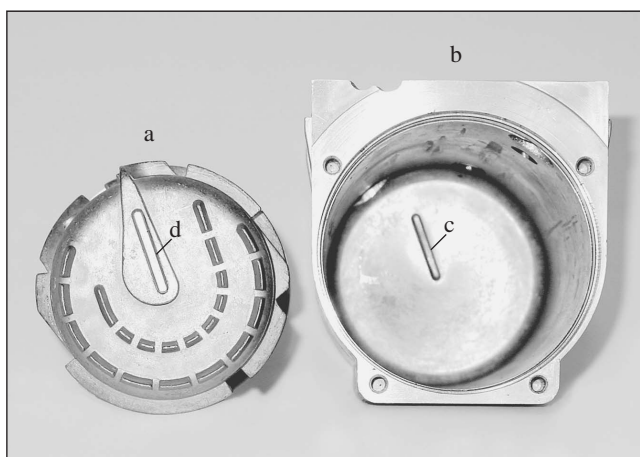


Рис. 11: HYDRONIC B 4 W SC / B 5 W SC / D 4 W SC / D 5 W SC

- a Теплообменник
- b Кожух
- c Фиксатор
- d Канавка в днище теплообменника



## 5 Руководство по ремонту

### Этап ремонтных работ 12

**Демонтаж дозирующего насоса – только HYDRONIC D 4 W SC / D 5 W SC** (рис. 13, чертеж 5)

- 1-й этап ремонтных работ – демонтаж крышки нагнетателя.
- 2-й этап ремонтных работ – демонтаж крышки теплообменника с водяным насосом.
- Снимите 2 гильзы плоских разъемов.
- Отсоедините топливный шланг.
- Извлеките дозирующий насос из крышки нагнетателя.

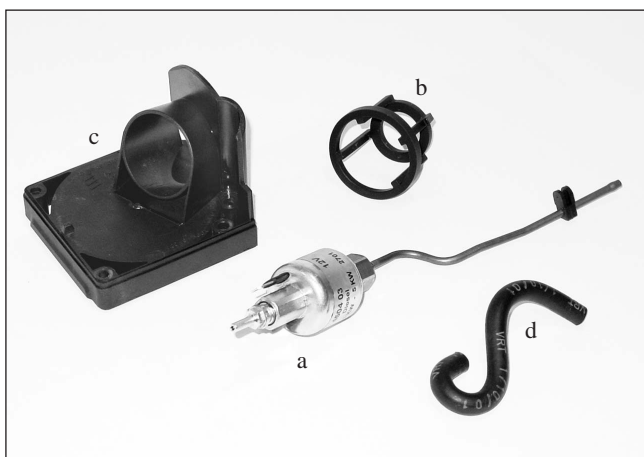
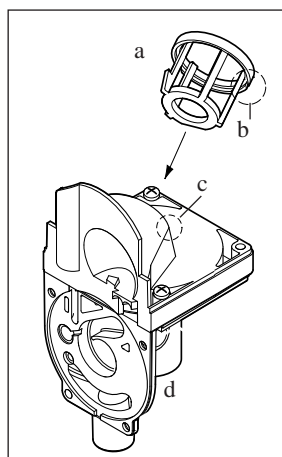


Рис. 13: HYDRONIC D 4 W SC / D 5 W SC

- a Дозирующий насос
- b Держатель дозирующего насоса
- c Крышка нагнетателя
- d Топливный шланг

### Обратить внимание!

- При установке держателя дозирующего насоса следите за тем, чтобы выемка b на держателе дозирующего насоса вошла соединительную перемычку c (чертеж 5).
- Осторожно задвиньте дозирующий насос в установленный держатель.
- Закрепите топливный шланг при помощи кабельных стяжек на дозирующем насосе и патрубке подачи топлива HYDRONIC, затем проверьте его на герметичность.



Чертеж 5

- a Держатель дозирующего насоса
- b Выемка на держателе дозирующего насоса
- c Соединительная перемычка
- d Нагнетатель воздуха в камеру сгорания

## 5 Руководство по ремонту

### Измерение подачи топлива

#### Подготовка к измерению (чертеж 6)

- Отсоедините напорную линию подачи топлива от *HYDRONIC* и направьте ее в мерный стакан (объем 20 см<sup>3</sup>).
- Включите *HYDRONIC*. Через 45 с дозировочный насос начинает подачу топлива. Если топливо поступает равномерно и без пузырей, топливопровод заполнен и воздуха в нем нет.
- Выключите отопительный прибор и опорожните мерный стакан.

#### Измерение

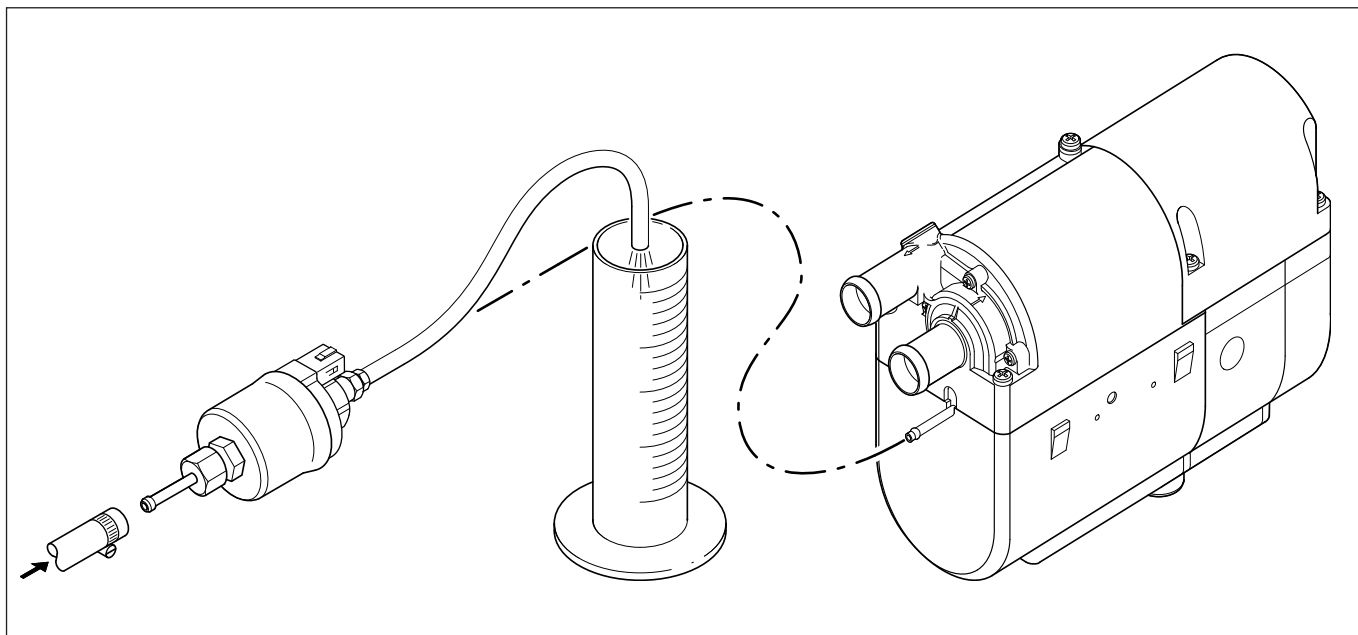
- Включите *HYDRONIC*. Через 45 с дозировочный насос начинает подачу топлива.
- Во время измерения удерживайте мерный стакан на одной высоте с *HYDRONIC*. Через 90 с подача топлива автоматически отключается.
- Выключите *HYDRONIC*, иначе произойдет повторный запуск.
- Определите объем топлива в мерном стакане.

#### Обратить внимание!

Выполняйте измерение подачи топлива только при достаточном уровне заряда аккумулятора. На блок управления при выполнении измерения должно подаваться напряжение не ниже 11 В и не выше 13 В.

#### Оценка

- Сравните измеренное количество топлива со значениями из следующей далее таблицы. Если измеренное количество топлива превышает максимальное значение или находится ниже минимального значения, необходимо заменить дозировочный насос.



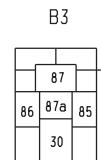
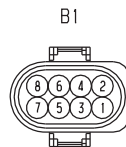
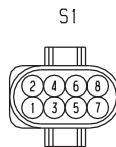
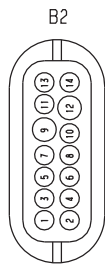
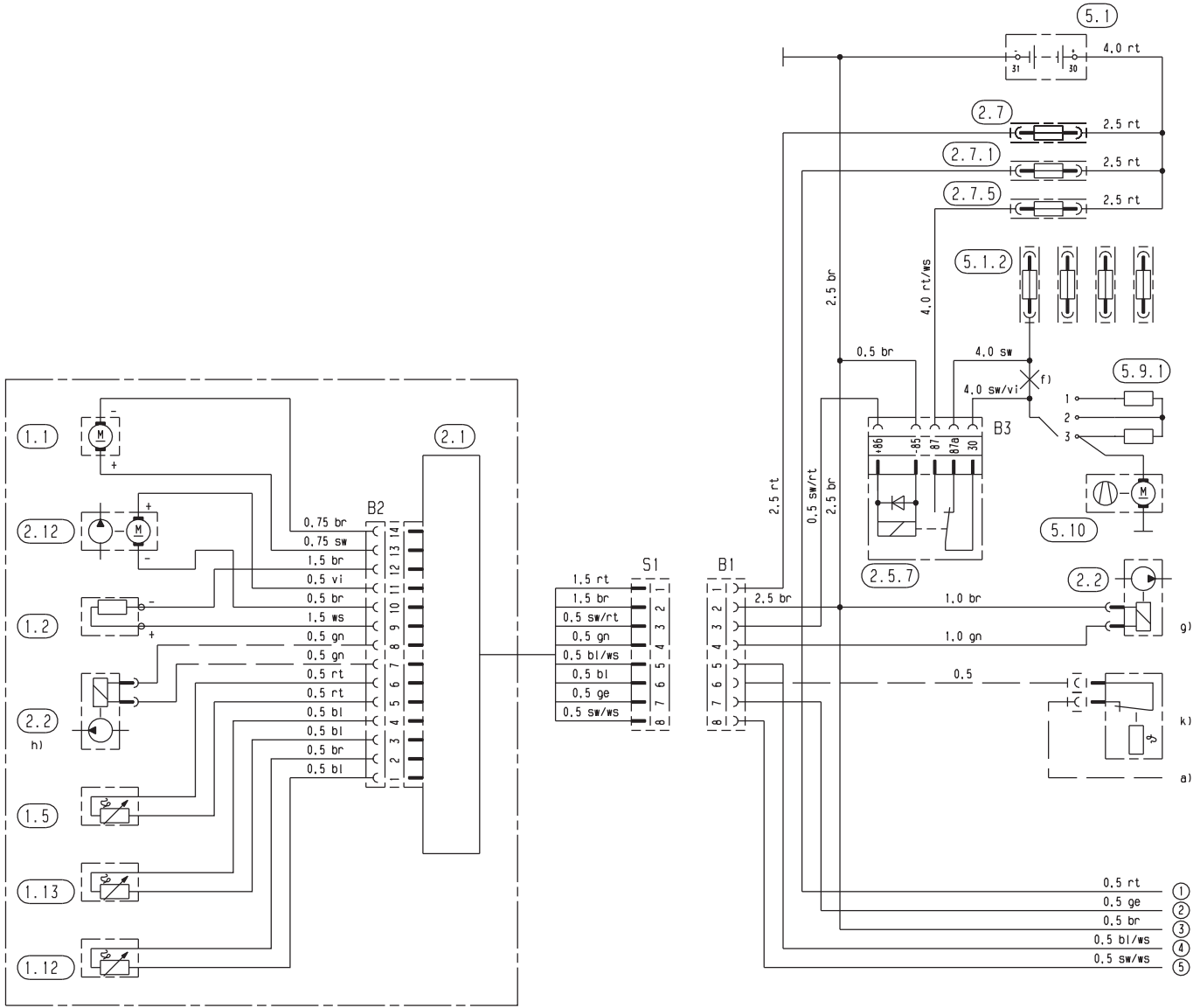
Чертеж 6

#### Подача топлива

| Отопительный прибор<br>Количество топлива | <i>HYDRONIC B 4 W SC</i>    | <i>HYDRONIC B 5 W SC</i>    | <i>HYDRONIC D 4 W SC</i>   | <i>HYDRONIC D 5 W SC</i>   |
|---|-----------------------------|-----------------------------|----------------------------|----------------------------|
| Количество топлива - заданное значение    | 10,9 см <sup>3</sup> / 90 с | 11,1 см <sup>3</sup> / 90 с | 7,9 см <sup>3</sup> / 90 с | 8,4 см <sup>3</sup> / 90 с |
| Количество топлива - макс.                | 11,6 см <sup>3</sup> / 90 с | 12,0 см <sup>3</sup> / 90 с | 8,4 см <sup>3</sup> / 90 с | 9,0 см <sup>3</sup> / 90 с |
| Количество топлива - мин.                 | 10,1 см <sup>3</sup> / 90 с | 10,4 см <sup>3</sup> / 90 с | 7,3 см <sup>3</sup> / 90 с | 7,8 см <sup>3</sup> / 90 с |

# 6 Монтажная схема

Монтажная схема  
**HYDRONIC B 4 W SC / B 5 W SC**  
**HYDRONIC D 4 W SC / D 5 W SC**





## 6 Монтажная схема

### Спецификация

- 1.1 Двигатель сгорания
- 1.2 Штифтовой электрод накаливания
- 1.5 Датчик перегрева
  
- 1.12 Датчик горения
- 1.13 Температурный датчик
  
- 2.1 Блок управления
- 2.2 Дозирующий топливный насос
- 2.5.7 Реле, вентилятор системы охлаждения автомобиля
- 2.7 Главный предохранитель 20 А
- 2.7.1 Предохранитель срабатывания 5 А
- 2.7.5 Предохранитель вентилятора системы охлаждения автомобиля, 25 А
- 2.12 Водяной насос
  
- 5.1 Аккумулятор
- 5.1.2 Планка с предохранителями в автомобиле
- 5.9.1 Выключатель, вентилятор автомобиля
- 5.10 Вентилятор автомобиля
  
- a) для опции подогрева подключить к D+
- f) Разъединить кабель
- g) только для бензина
- h) только для дизельного топлива
- k) Выключатель (подогрев, напр., наружная температура < 5°C или переключатель Лето / Зима)

Длина "Плюс" + длина "Минус"

< 5 м: Сечение 4 мм<sup>2</sup>

> 5 м < 8 м: Сечение 6 мм<sup>2</sup>



### Внимание

Свободные концы кабелей могут стать причиной короткого замыкания и повреждения *HYDRONIC*.

→ Изолируйте свободные концы кабелей.

Штекеры и корпуса розеточных частей соединителей показаны со стороны входа проводки.

### Цвета проводов

rt = красный

bl = синий

ws = белый

sw = черный

gn = зеленый

gr = серый

ge = желтый

vi = фиолетовый

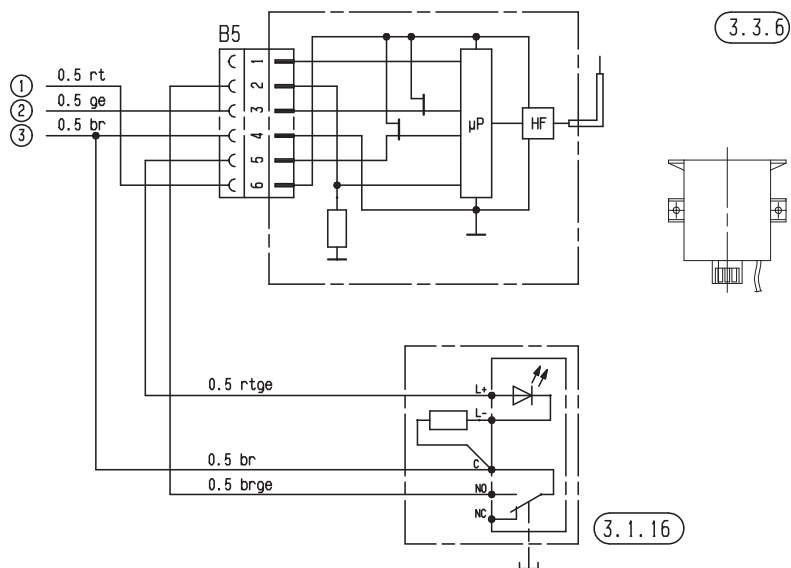
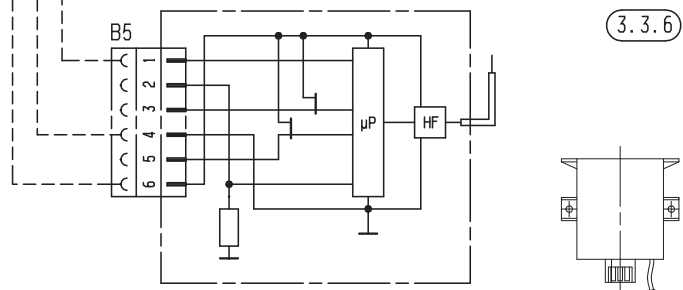
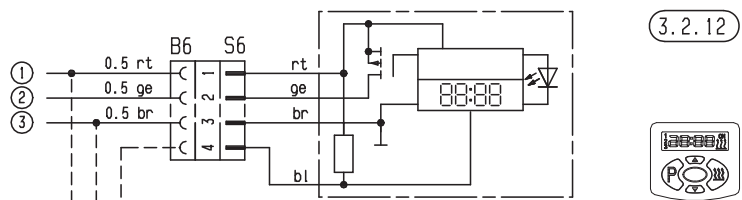
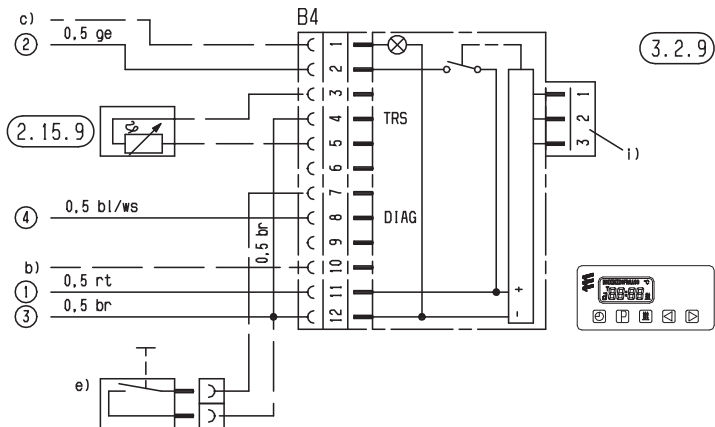
br = коричневый

li = лиловый

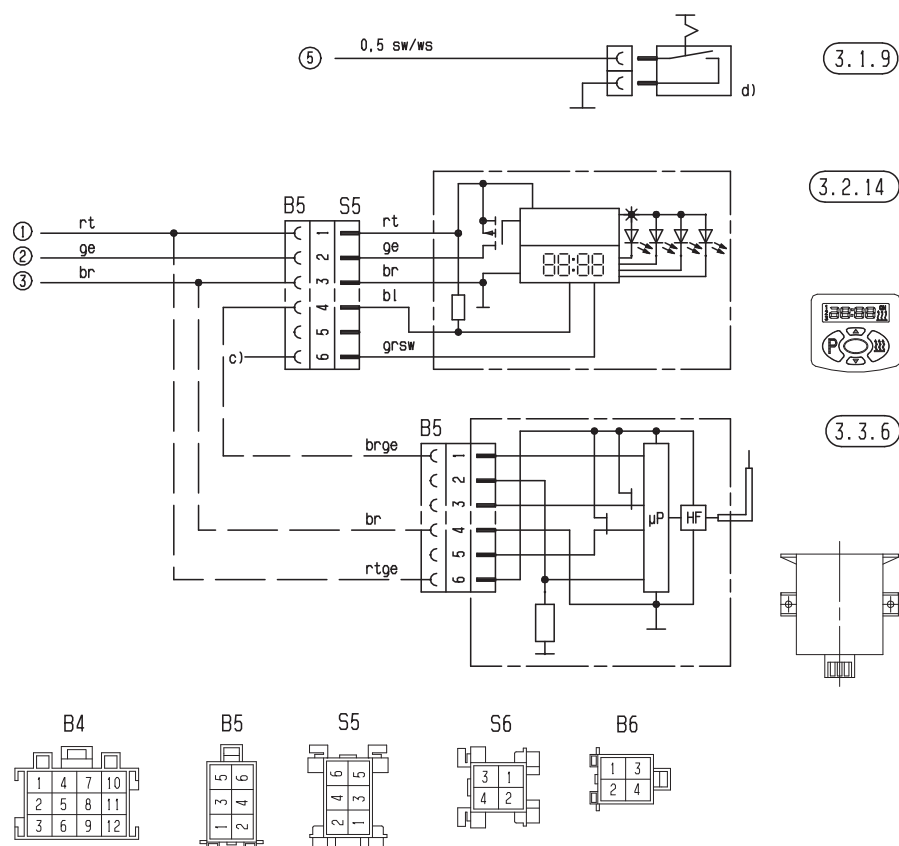
# 6 Монтажная схема

## Монтажная схема

### Элементы управления – часть 1



## 6 Монтажная схема



25 1920 00 97 01 C

### Спецификация

- 2.15.9 Датчик, наружная температура
- 3.1.9 Переключатель "Обогрев / Вентиляция"
- 3.1.16 Кнопочный выключатель, радиоуправление
- 3.2.9 Реле времени, реле модуля
- 3.2.12 Часовое реле, мини 12 / 24 В
- 3.2.14 Миниреле, синяя подсветка – только 12 В
- 3.3.6 Радиоуправление (приемник) TP41i
- b) подключите к клемме +15, если режим обогрева должен быть > 2 ч (при включенном зажигании)
- c) Освещение, клемма 58
- d) Автономная вентиляция при помощи автомобильного вентилятора (опция)
- e) внешняя кнопка ВКЛ / ВЫКЛ (опция)
- i) Подключение радиопринимающего модуля TP41

Длина "Плюс" + длина "Минус"  
 < 5 м: Сечение 4 мм<sup>2</sup>  
 > 5 м < 8 м: Сечение 6 мм<sup>2</sup>



### Внимание

Свободные концы кабелей могут стать причиной короткого замыкания и повреждения *HYDRONIC*.  
 → Изолируйте свободные концы кабелей.

Штекеры и корпуса розеточных частей соединителей показаны со стороны входа проводки.

### Обратить внимание!

На транспортных средствах с климатическими системами выполните настройку нагнетателя в соответствии с приведенными указаниями в нашем руководстве для автомастерской. Если инструкции для автомастерской отсутствуют, необходимо использовать указания производителя транспортного средства по подключению или сопряжению с устройством управления нагнетателя.

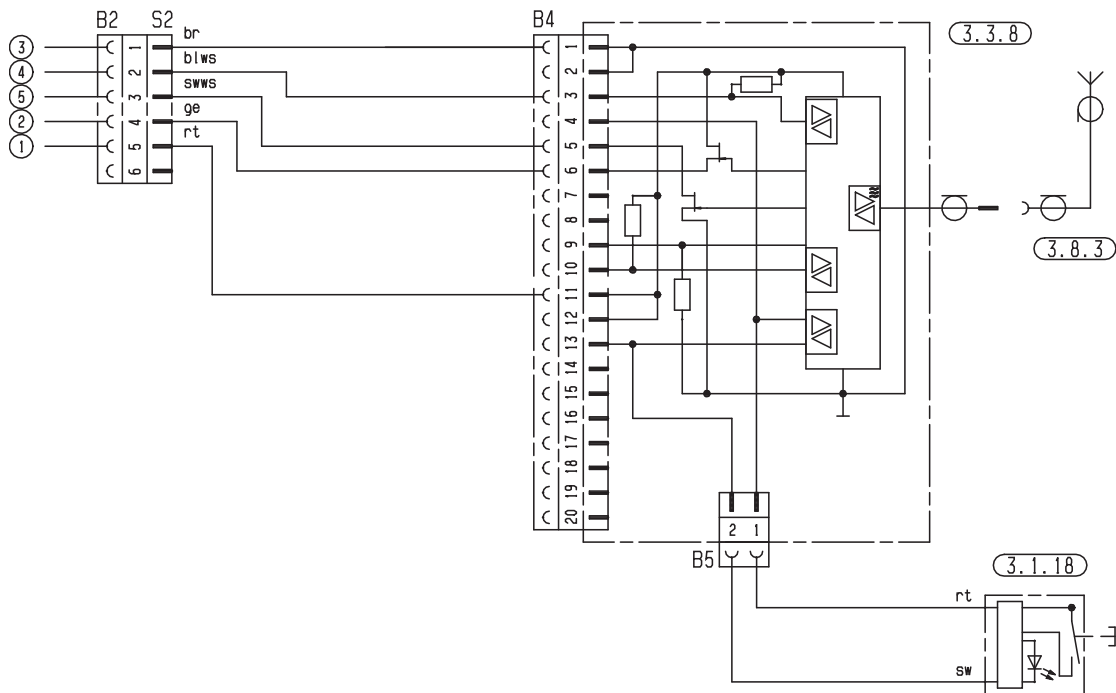
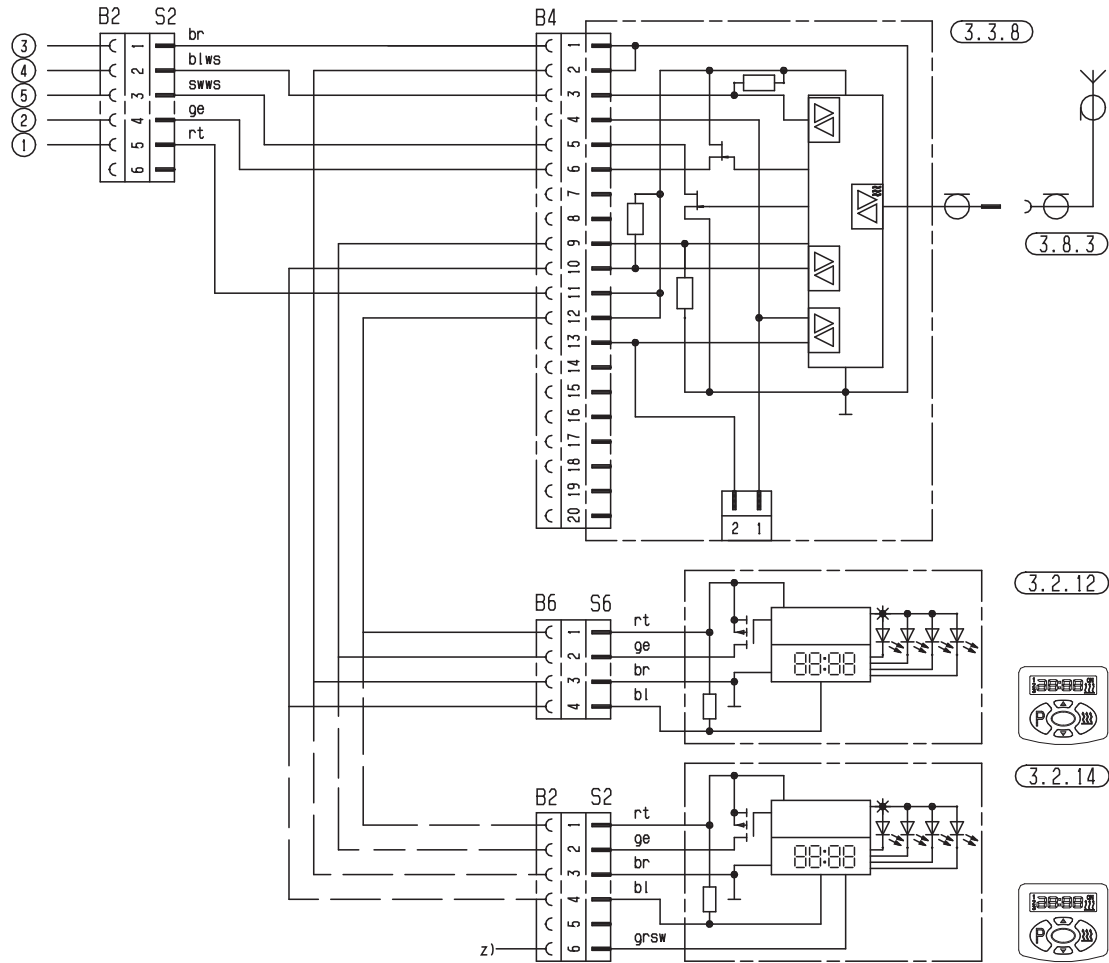
### Цвета проводов

|              |                 |
|--------------|-----------------|
| rt = красный | gr = серый      |
| bl = синий   | ge = желтый     |
| ws = белый   | vi = фиолетовый |
| sw = черный  | br = коричневый |
| gn = зеленый | li = лиловый    |

# 6 Монтажная схема

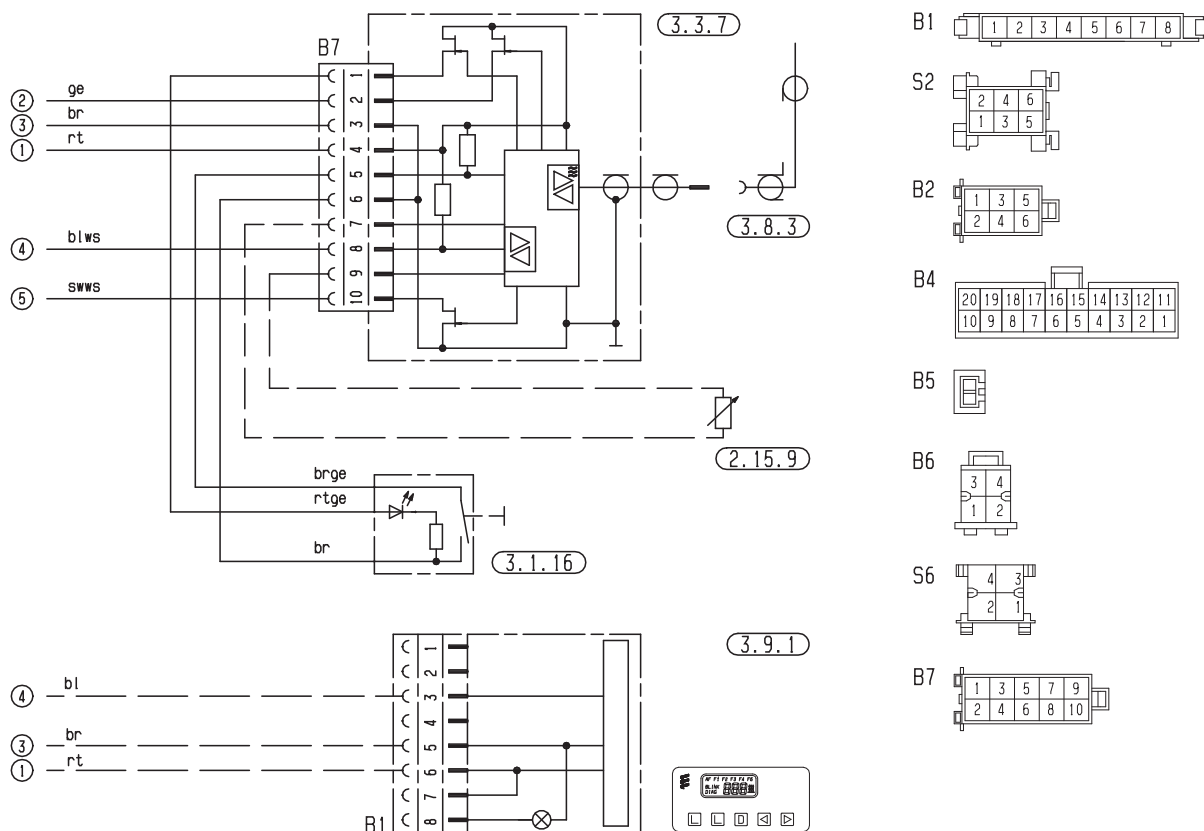
## Монтажная схема

### Элементы управления – часть 2





## 6 Монтажная схема



25 1920 00 97 02 A

### Спецификация

- 2.15.9 Датчик, наружная температура
- 3.1.16 Кнопочный выключатель, радиоуправление
- 3.1.18 Кнопочный выключатель, *CALLTRONIC*
- 3.2.12 Часовое реле, мини 12 В / 24 В
- 3.2.14 Миниреле, синяя подсветка – только 12 В
- 3.3.7 Радиоуправление TP5
- 3.3.8 Радиоуправление, *CALLTRONIC*
- 3.8.3 Антенна
- 3.9.1 Диагностический прибор, диагностика компании Eberspächer
- z) Клемма 58 (освещение)

Длина "Плюс" + длина "Минус"  
 < 5 м: Сечение 4 мм<sup>2</sup>  
 > 5 м < 8 м: Сечение 6 мм<sup>2</sup>



### Внимание

Свободные концы кабелей могут стать причиной короткого замыкания и повреждения *HYDRONIC*.  
 → Изолируйте свободные концы кабелей.

Штекеры и корпуса розеточных частей соединителей показаны со стороны входа проводки.

### Обратить внимание!

На транспортных средствах с климатическими системами выполните настройку нагнетателя в соответствии с приведенными указаниями в нашем руководстве для автомастерской. Если инструкции для автомастерской отсутствуют, необходимо использовать указания производителя транспортного средства по подключению или сопряжению с устройством управления нагнетателя.

### Цвета проводов

|              |                 |
|--------------|-----------------|
| rt = красный | gr = серый      |
| bl = синий   | ge = желтый     |
| ws = белый   | vi = фиолетовый |
| sw = черный  | br = коричневый |
| gn = зеленый | li = лиловый    |

## 6 Монтажная схема

---

### Спецификация – EasyStart

- 2.15.1 Датчик внутренней температуры (для EasyStart R+ входит в комплект поставки, для EasyStart T и EasyStart R - опция)
- 2.15.9 Датчик наружной температуры (опция)
  
- 3.1.7 Кнопка „ВКЛ / ВЫКЛ“ (опция)
- 3.1.9 Переключатель „Обогрев / Вентиляция“ (опция)
- 3.1.16 Кнопочный выключатель радиоуправления
  
- 3.2.15 Часовое реле EasyStart T
  
- 3.3.9 Блок радиоуправления EasyStart R (стационарный)
- 3.3.10 Блок радиоуправления EasyStart R + (стационарный)
  
- 3.6.1 Кабельный стренг
  
- 3.8.3 Антенна
  
- c) Клемма 58 (освещение)
- d) Автономная вентиляция при помощи автомобильного вентилятора (опция)
- e) Подключение часового реле EasyStart T
- g) Вынесенная кнопка „ВКЛ / ВЫКЛ“ (опция)
- x) Перемычка ADR

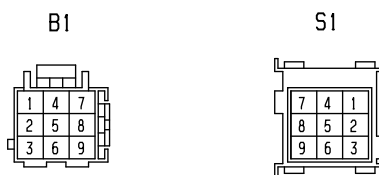
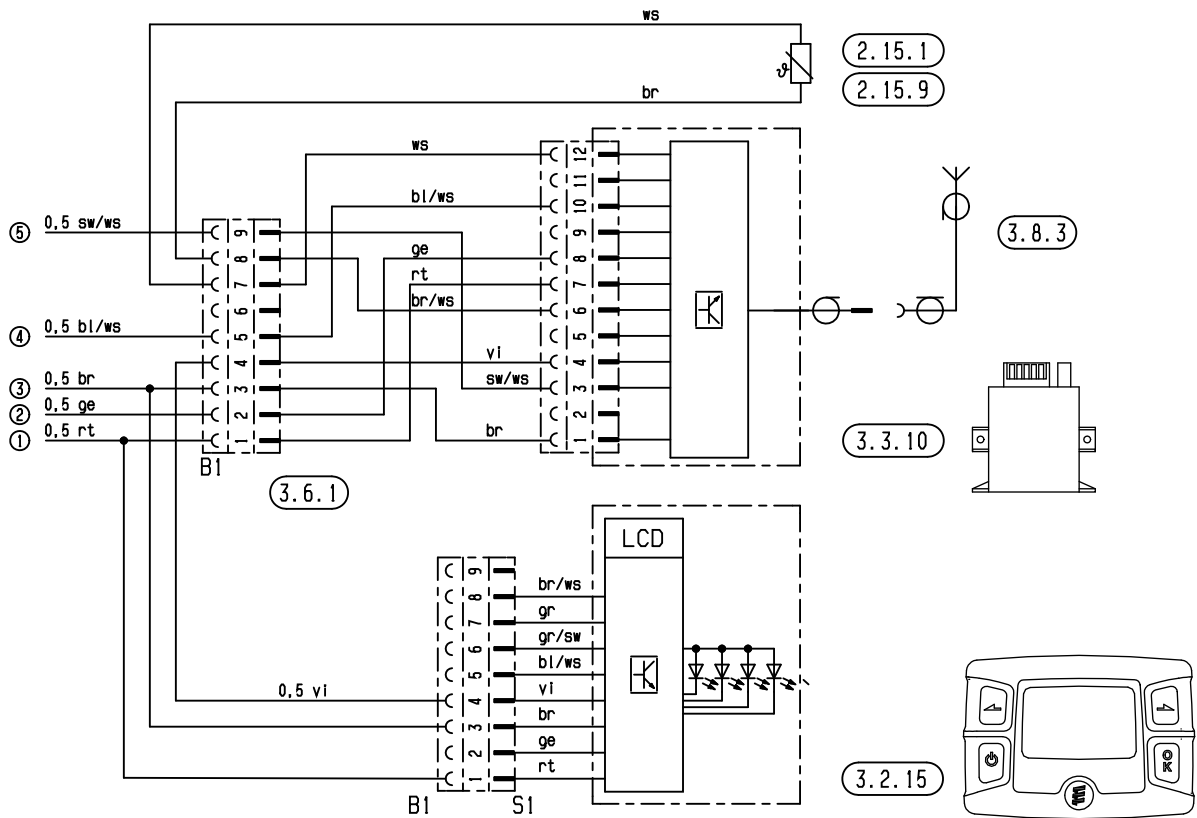
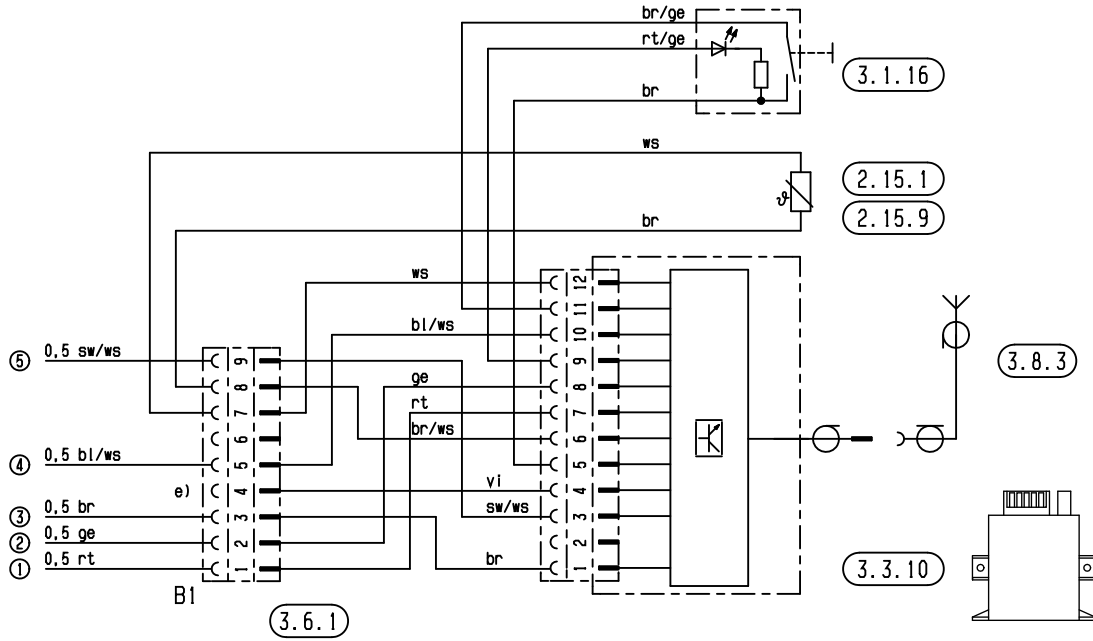
Штекеры и корпуса розеточных частей соединителей показаны со стороны входа проводки.

### Цвета проводов

- rt = красный
- bl = синий
- ws= белый
- sw= черный
- gn= зеленый
- gr = серый
- ge= желтый
- vi = фиолетовый
- br = коричневый
- li = лиловый

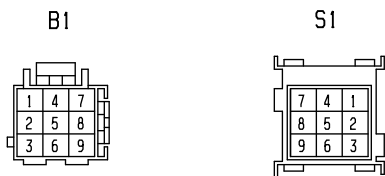
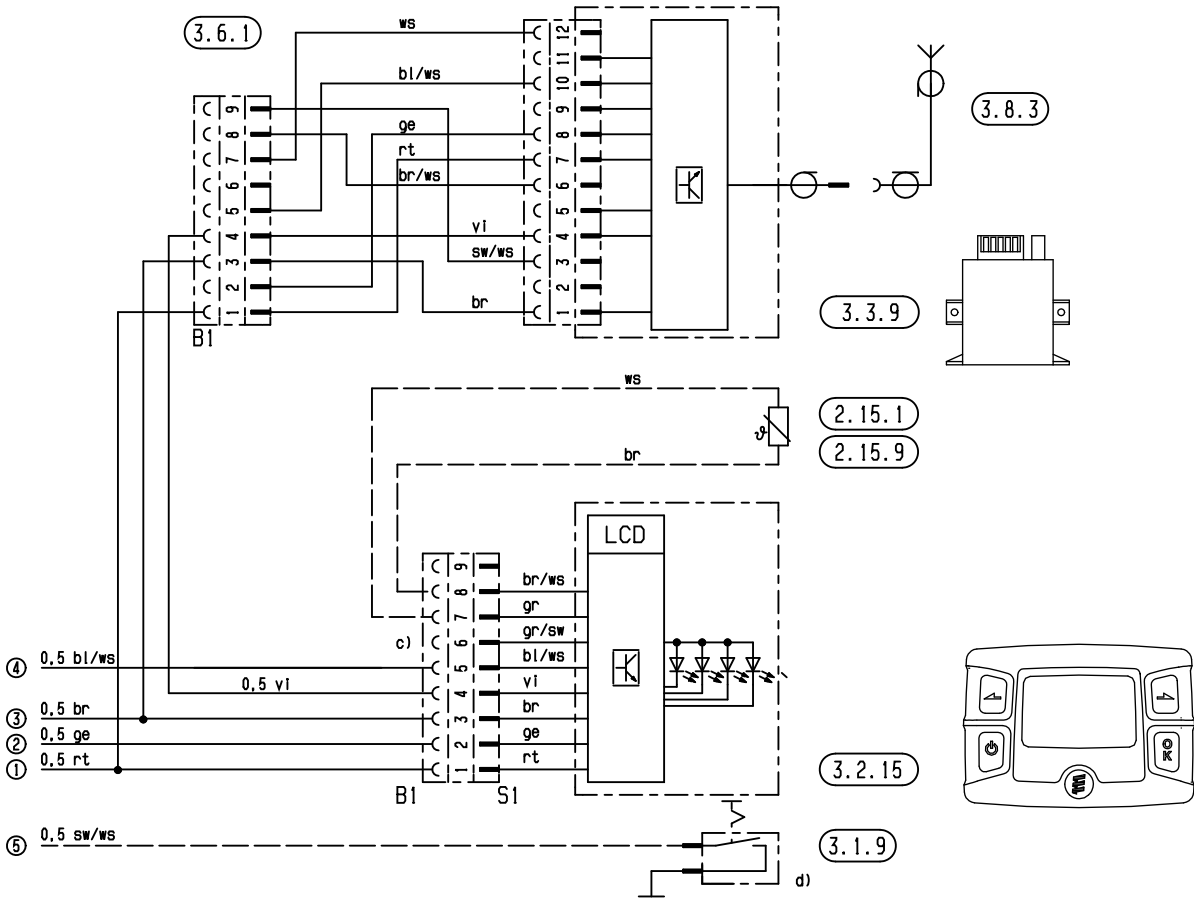
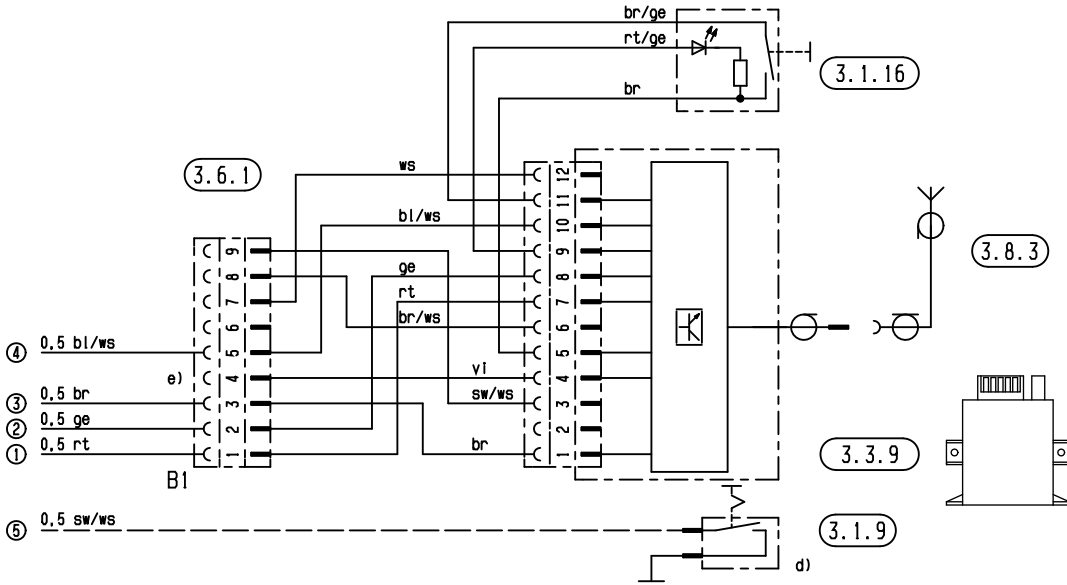
# 6 Монтажная схема

Монтажная схема  
Элемент управления – EasyStart R+



# 6 Монтажная схема

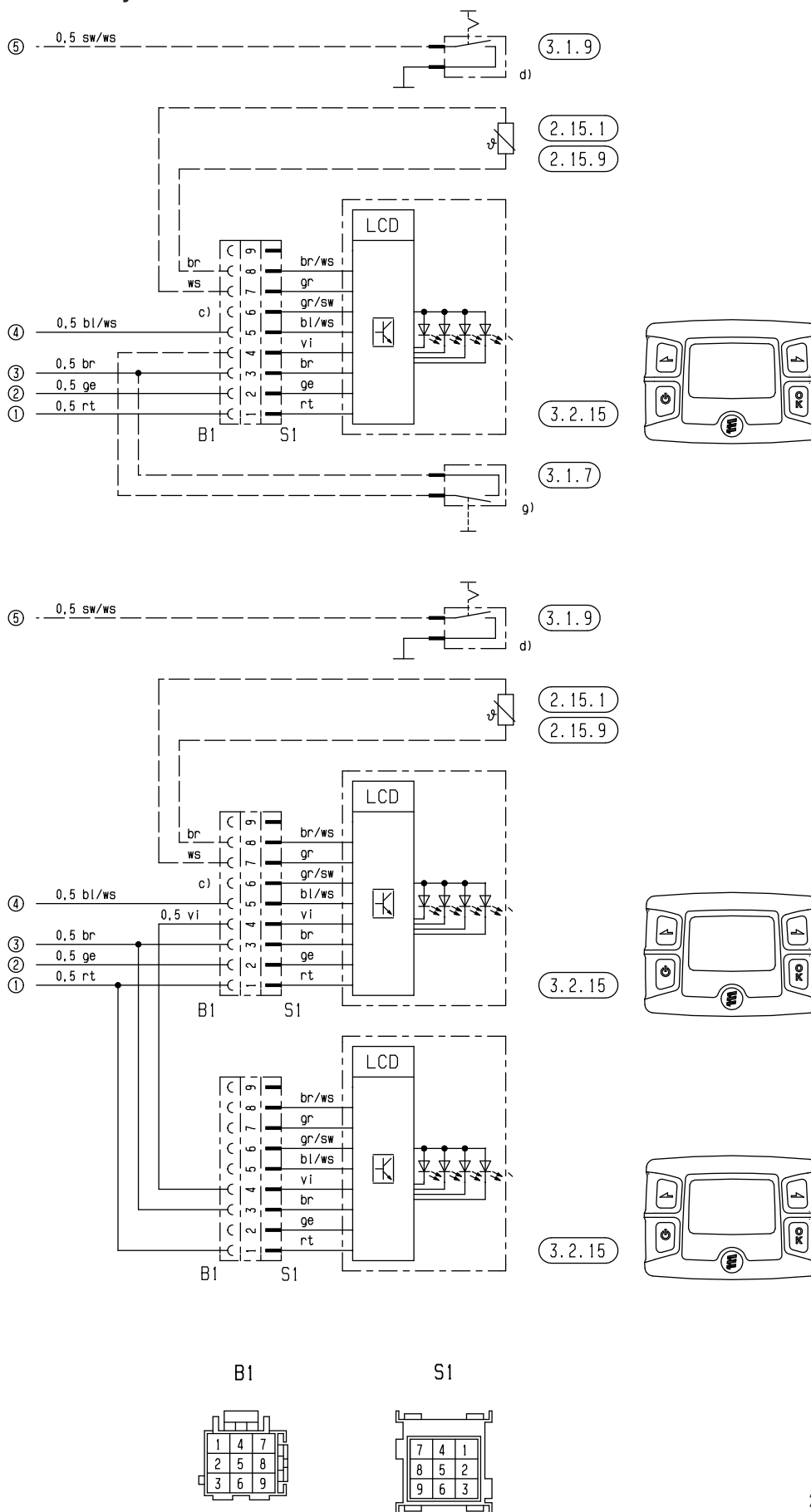
## Монтажная схема Элемент управления – EasyStart R



25 2217 00 97 02 B

# 6 Монтажная схема

## Монтажная схема Элемент управления – EasyStart T



## 7 Сервис

### Сертификация

Высокое качество продуктов компании Eberspächer является залогом нашего успеха.

Чтобы гарантировать такое качество, мы организовали все рабочие процессы на предприятии с использованием системы управления качеством (QM).

Одновременно с этим мы осуществляем деятельность во многих областях для постоянного улучшения качества продуктов, чтобы также соответствовать постоянно растущим требованиям клиентов.

Условия обеспечения качества изложены в международных нормативах.

Понятие качества следует воспринимать в широком смысле слова. Оно касается продуктов, процессов и взаимоотношений между заказчиками и поставщиками.

Имеющие официальное разрешение эксперты оценивают систему, а соответствующий сертификационный орган выдает сертификат.

Компания Eberspächer имеет квалификацию, соответствующую следующим стандартам:

**Управление качеством согласно  
DIN EN ISO 9001:2000 и ISO/TS 16949:1999**

**Система управления защитой окружающей среды  
DIN EN ISO 14001:1996**

### Утилизация

#### Утилизация материалов

Старые приборы, дефектные детали и упаковочный материал всегда подлежат сортировке, чтобы при необходимости можно было утилизировать все отходы без ущерба экологии или использовать их повторно в нуждах производства.

Электродвигатели, блоки управления и датчики (напр., температурные датчики) рассматриваются здесь как "электрический лом".

#### Разборка отопительного прибора

Разборка отопительного прибора выполняется согласно этапам проведения ремонтных работ в ходе текущей диагностики / руководству по ремонту.

#### Упаковка

Упаковку отопительного прибора рекомендуется сохранить для возможного возврата.

### Сертификат соответствия ЕЭС

Для следующего обозначенного изделия

#### Отопительный прибор, тип *HYDRONIC SC*

настоящим подтверждается, что он соответствует требованиям по обеспечению защищенности, изложенным в директиве Совета по стандартизации правовых предписаний по электромагнитной совместимости в странах-участницах (89 / 336 / EWG).

Данная декларация действительна для всех экземпляров, которые производятся согласно рабочим чертежам *HYDRONIC SC* – составным частям данной декларации.

Для оценки изделий с учетом электромагнитной совместимости были использованы следующие нормы / директивы:

- EN 50081 – 1 основная форма излучаемых помех.
- EN 50082 – 1 основная форма устойчивости к помехам.
- 72 / 245 / EWG – измененное состояние 95 / 54 / EG Радиопомехи от автомобиля



## Представительства за границей

### Аргентина

Champion S. A.  
Av. Cordoba 2756 al 58  
RA - 1187 Buenos Aires  
Тел. 0054 / 1 - 962 16 21  
Факс 0054 / 1 - 962 16 27

для отопительных систем плавс-  
редств

Trimer S. A.  
P.O. Box 1772  
Correo Central  
RA - 1000 Buenos Aires  
Тел. 0054 / 11 45 80 04 44  
Факс 0054 / 11 45 80 04 40

### Бельгия и Люксембург

Eberca bvbal  
Research Park Haasrode  
Esperantolaan 2  
B - 3001 Leuven Haasrode  
Тел. 0032 / 16 - 40 25 00  
Факс 0032 / 16 - 40 05 15

### Чили

для отопительных систем плавс-  
редств

Nauticentro Ltda.  
Tomas Moro 135  
Las Condes - Santiago  
Тел. 0056 / 2 - 201 49 66  
Факс 0056 / 2 - 201 56 35

### Китай

Eberspaecher Automotive  
Technology (Beijing) Co., Ltd.  
B1-1 Xincheng Industrial Park  
Kechuang Street No. 2, BDA  
Beijing 100023  
People's Republic of China  
Тел. 0086 10 6789 2686  
Факс 0086 10 6789 2636

### Дания

Eberspächer Danmark  
Literbuen 9  
DK - 2740 Skovlunde  
Тел. 0045 / 44 - 85 30 30  
Факс 0045 / 44 - 85 30 39 Estland

### Эстония

Hesyco Group OÜ  
Lüli 1  
EE - 10112 Tallinn  
Тел. 00372 / 38 48 890/891  
Факс 00372 / 38 48 892

### Финляндия

Wihuri Oy Autola  
Manttaalitie 9  
SF - 01510 Vantaa 51  
Тел. 0035 / 89 - 82 58 51  
Факс 0035 / 89 - 82 58 52 07

### Франция

Eberspächer S. A. S.  
Z.A.C. la Clé Saint Pierre  
3 rue Blaise Pascal  
F - 78996 Elancourt Cedex  
Тел. 0033-1-30 68 54 54  
Факс 0033-1-30 68 54 55

### Греция

MARCONI HELLAS S. A.  
Souliou 2 – 4  
GR 143 43 N. Halkidona Athen  
Тел. 0030 / 210 25 13 500  
Факс 0030 / 210 25 28 854

### Великобритания

Eberspächer UK Ltd.  
Headlands Business Park  
Salisbury Road, Ringwood  
GB - Hampshire BH 243 PB  
Тел. 0044 / 1425 - 48 01 51  
Факс 0044 / 1425 - 48 01 52

### Италия

Eberspaecher S.r.l.  
Via del Canneto 45  
I - 25010 Borgosatollo (BS)  
Тел. 0039 / 030 25076-1  
Факс 0039 / 030 2500307

### Япония

White House Co., Ltd.  
10-4 Obata-Miyanokoshi  
Moriyama-Ku  
Nagoya 463-0052 JP  
Тел. 0081 / 5 27 76 38 11  
Факс 0081 / 5 27 76 38 55

### Канада

Espar Products Inc.  
6099A Vipond Drive  
CDN Mississauga  
Ontario L5T 2B2  
Тел. 001 / 905 6 70 09 60  
Факс 001 / 905 6 70 07 28

### Латвия

Trans Baltic Trading Corporation  
Maskavas iela 449  
LV - 1063 Riga  
Тел. 00371 / 7-26 63 23  
Факс 00371 / 7-18 79 67

### Литва

UAB Leopoldis  
Paneriu 51  
LIT - 2055 Vilnius  
Тел. 0037-052-33 04 57  
Факс 0037-052-13 35 37

### Республика Молдова

TC - IUSTINIAN  
140 Hinchesti Str., of.9  
MD - 2070 Kishinev  
Тел. 003732 / 727883, 738710  
Факс 003732 / 727883

### Голландия

Eberca B. V.  
Marconistraat 2  
NL - 3281 NB Numansdorp  
Тел. 0031 / 1866 - 2 19 55  
Факс 0031 / 1866 - 2 18 18

### Норвегия

Eberspächer Norge  
Trollåsveien 34  
N 1414 Trollåsen  
Тел. 0047 / 66 82 30 50  
Факс 0047 / 66 82 30 58

### Австрия

Eberspächer Ges.m.b.H.  
IZ NÖ-Süd 2, Hondastraße 2, Obj.  
M47  
A - 2351 Wiener Neustadt  
Тел. 0043 / (0) 2236 677 144-0  
Факс 0043 / (0) 2236 677 144-42



## Представительства за границей

### Польша

Eberspächer Sp.zo.o  
Wysogotowo K. Poznania  
ul. Okrezna 17  
PL- 62081 Przewmierowo  
Тел. 0048 / 61 - 816 18 50  
Факс 0048 / 61 - 816 18 60

### Россия

JSC OTEM  
Верхняя Красносельская улица 2  
Россия - 107140, Москва  
Тел. 007 / 49 56 45 59 79  
Факс 007 / 49 56 47 13 24

### Швеция

Eberspächer AB  
Box 2103  
S - 12823 Skarpnäck  
Тел. 0046 / 86 83 11 34  
Факс 0046 / 87 24 90 40

### Швейцария

Technomag AG  
Fischermättelistr. 6  
Ch - 3000 Bern - 5  
Тел. 0041 - 31 379 81 21  
Факс 0041 - 31 379 82 50

### Словакия

Molpir, spol.s.r.o.  
Hrachova 30  
SK-821 05 Bratislava  
Тел. 00421 / 243 19 12 18  
Факс 00421 / 243 19 12 20

### Словения

Eberspaecher Gesellschaft m. b. H.  
Podružnica SLO  
Celovška cesta 228  
1000 Ljubljana  
Тел. 00386 / 1 518 70 52  
Факс 00386 / 1 518 70 53

### Испания – Португалия

Pedro Sanz Clima S.L  
Avda. Ingeniero  
Torres Queredo, 6  
E - 28022 Madrid  
Тел. 00349 / 1-761 38 30  
Факс 00349 / 1-329 42 31

### Чехия

Eberspächer Praha s r.o.  
AREÁL ZÁLESÍ  
Pod Višňovkou 29  
CZ 140 00 Praha 4 – Krč  
Тел. 00420 / 234 035 800  
Факс 00420 / 234 035 810 und 820

### Турция

ASCA Otomotiv Ltd. Sti.  
Ikitelli Organize Sanayi Bölgesi  
Dolapdere Sanayi Sitesi 1. Ada No.  
38  
TR - 34760 Ikitelli / Istanbul  
Тел. 0090 212 - 549 86 31  
Факс 0090 212 - 549 33 47

### Венгрия

Austropannon KFT  
Fö ut 96  
H - 9081 Györujbarat  
Тел. 0036 / 96 - 54 33 33  
Факс 0036 / 96 - 45 64 81

Liberatus  
Hungary Trade and Services Ltd.  
Rozalia park 6  
H - 2051 Biatorbágy  
Тел. 0036 23 312 398  
Факс 0036 23 313 064

### Украина

Geruk+K  
ul. Dobrovolskogo 3/4  
UA - 18006 Tscherkassy  
Тел. 0038 / 0472 310800  
Факс 0038 / 0472 310801

### Белоруссия

Belvneshinvest  
Per. 1-yi Izmajlowskij. 51/2  
BY - 220 131 Minsk  
Тел. 00375 / 172 371 437  
Факс 00375 / 172 371 716



## 7 Сервис

### Перечень сокращений

**ABG**

Типовой допуск к эксплуатации

**ADR**

Европейское соглашение о международных перевозках опасных грузов по автомобильным дорогам (ADR).

**ADR99**

Предписания по обращению с опасными грузами для Франции

**EMV**

Электромагнитная совместимость

**GGVS**

Предписание по международным перевозкам опасных грузов по дорогам общего пользования (GGVS).

**Партнер JE**

Партнер J. Eberspächer по обслуживанию

**PME**

Биотопливо согласно DIN V 51606

**StVZO**

Правила допуска транспортных средств к движению

**TRS 003**

Техническое предписание по перевозке опасных грузов по дорогам общего пользования в сочетании с приложением В ADR

**Обратить внимание!**

- Установка *HYDRONIC* на транспортных средствах, предназначенных для перевозки опасных грузов согласно GGVS / TRS 003 / ADR / ADR 99, **не** разрешается.

# 7 Сервис

## Указатель ключевых слов заглавий

|  |             |  |
|--|-------------|--|
| <b>А</b>   |             |  |
| Аварийное отключение.....                        | 7           |  |
| Автономная вентиляция .....                      | 12          |  |
| Автономный режим .....                           | 12          |  |
| <b>Б</b>   |             |  |
| Блок управления .....                            | 33          |  |
| Блокировка блока управления .....                | 16          |  |
| <b>В</b>   |             |  |
| Введение .....                                   | 2 – 7       |  |
| Водяной насос .....                              | 32          |  |
| <b>Г</b>   |             |  |
| Гарантия.....                                    | 4           |  |
| <b>Д</b>   |             |  |
| Датчик горения.....                              | 34          |  |
| Датчик перегрева .....                           | 38          |  |
| Диагностический прибор .....                     | 17 – 19     |  |
| Диагностическое устройство.....                  | 16, 17      |  |
| Диаграмма регулирования .....                    | 9, 11       |  |
| Дозировочный насос.....                          | 40          |  |
| Документация .....                               | 5           |  |
| <b>И</b>   |             |  |
| Измерение числа оборотов .....                   | 36          |  |
| Изображение в разрезе .....                      | 8, 10       |  |
| ISO 14001 .....                                  | 48          |  |
| ISO 9000 .....                                   | 48          |  |
| <b>К</b>   |             |  |
| Камера сгорания .....                            | 37          |  |
| Качество .....                                   | 48          |  |
| Код неисправности .....                          | 23 – 28     |  |
| Количество подаваемого топлива .....             | 41          |  |
| Крышка нагнетателя .....                         | 32          |  |
| <b>М</b>   |             |  |
| Модульное реле .....                             | 17, 20      |  |
| Монтажная схема .....                            | 42 – 47     |  |
| <b>Н</b>   |             |  |
| Нагнетатель воздуха в камеру сгорания .....      | 35          |  |
| Назначение .....                                 | 5           |  |
| Назначение .....                                 | 8 – 12      |  |
| Неисправности.....                               | 16, 23 – 28 |  |
| <b>О</b>   |             |  |
| Оглавление .....                                 | 2, 3        |  |
| Описание ошибки.....                             | 23 – 28     |  |
| <b>П</b>   |             |  |
| Патрубки свечей.....                             | 36          |  |
| Первоначальный ввод в эксплуатацию.....          | 5           |  |
| Переходный кабель .....                          | 17, 18, 21  |  |
| Перечень сокращений.....                         | 55          |  |
| Пиктограммы .....                                | 4           |  |
| Поиск неисправностей .....                       | 16 – 28     |  |
| Предотвращение несчастных случаев .....          | 4           |  |
| Предохранительные устройства .....               | 12          |  |
| Предписания.....                                 | 6, 7        |  |
| Представительства за границей .....              | 53, 54      |  |
| Представительства.....                           | 53, 54      |  |
| Претензия на возмещение ущерба.....              | 4           |  |
| Программа технического обслуживания .....        | 17, 21      |  |
| <b>Р</b>   |             |  |
| Радиоуправление TP5 .....                        | 17, 22      |  |
| Режим обогрева .....                             | 12          |  |
| Рекомендации .....                               | 7           |  |
| Руководство по ремонту .....                     | 29 – 41     |  |
| <b>С</b>   |             |  |
| Сборочный чертеж .....                           | 30          |  |
| Свечная сетка .....                              | 36          |  |
| Сервис .....                                     | 52 – 56     |  |
| Сертификация.....                                | 52          |  |
| Спецификация .....                               | 31          |  |
| Список запасных частей.....                      | 31          |  |
| Сфера применения .....                           | 5           |  |
| <b>Т</b>   |             |  |
| Температурный датчик .....                       | 38          |  |
| Теплообменник .....                              | 39          |  |
| Технические характеристики .....                 | 13 – 15     |  |
| Техническое описание.....                        | 12          |  |
| Топливный дозировочный насос.....                | 41          |  |
| <b>У</b>   |             |  |
| Указания по технике безопасности.....            | 7           |  |
| Управляющие и предохранительные устройства ..... | 12          |  |
| Установленные законом требования .....           | 6           |  |
| Утилизация.....                                  | 52          |  |
| <b>Ф</b>   |             |  |
| Функциональная проверка .....                    | 5           |  |
| Функциональная схема .....                       | 9, 11       |  |
| <b>Ц</b>   |             |  |
| Число оборотов нагнетателя.....                  | 36          |  |
| Штифтовой электрод накаливания .....             | 33          |  |
| <b>Э</b>   |             |  |
| Эксплуатация .....                               | 8 – 12      |  |